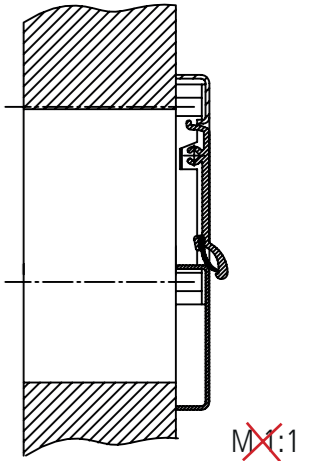




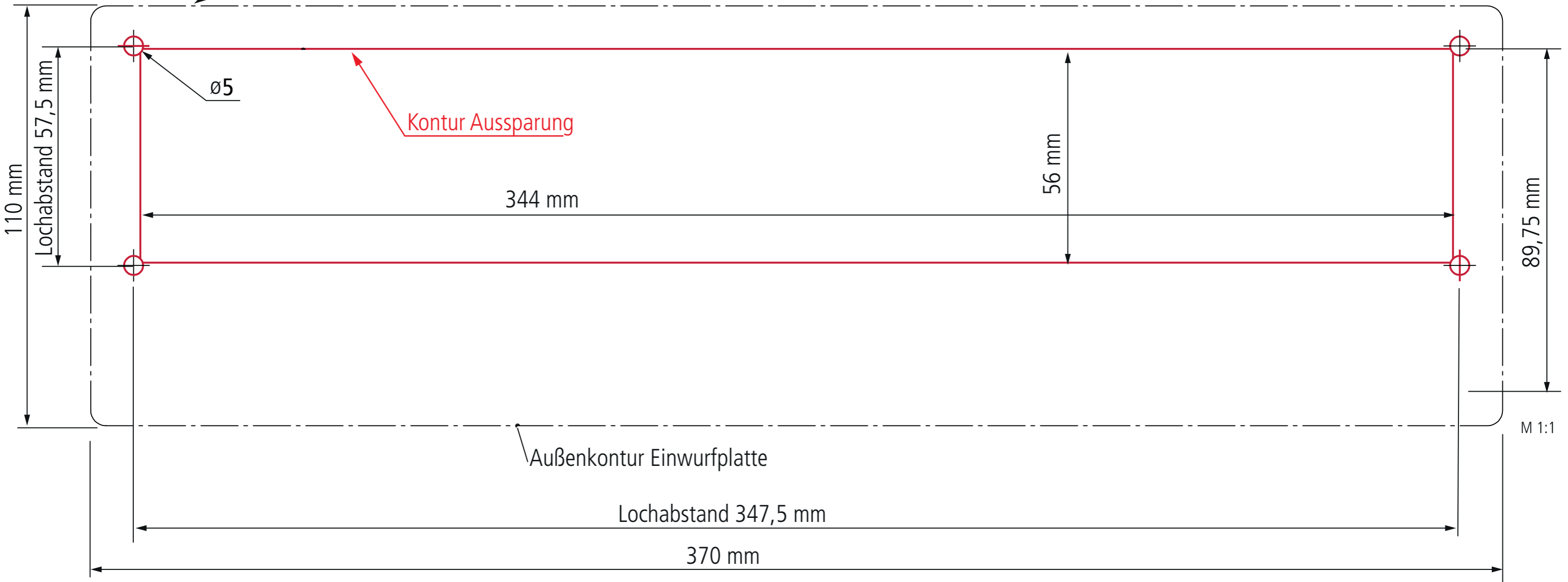
Schablone für Befestigungslöcher und Briefeinwurf ohne Namensschild  
Frontplatte 370 x 110 mm

Seitenansicht  
im Schnitt



Außenkontur Frontplatte

oben



0 1 2 3 4 5 6 7 8 9 10 11 12 13 14 15 16 17 18 19 20 21 22 23 24 25 26 27 28 29 30 31 32 33 34 35 36 37 38 39 40