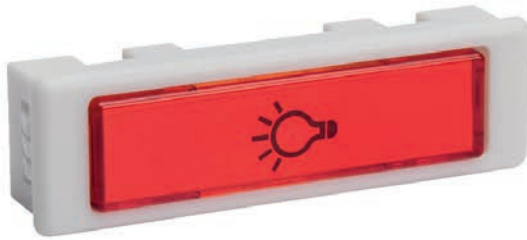




intelligent boxes

ERSATZTEILLISTE 2022



NEU Ersatzteile aus dem neuen Renz Onlineshop: www.renz24.de

Im neuen Renz Onlineshop können Sie direkt und einfach Lagerware und Ersatzteile bestellen. Die gängigsten Artikel werden am gleichen Tag per Warensendung verschickt¹.



Ersatzteile

Im Renz Onlineshop finden Sie die gefragtesten Ersatzteile.

Gravurservice

Wünschen Sie Namensschildleinlagen mit individueller Gravur? Kein Problem: Hier finden Sie die entsprechenden Artikel, die Sie mit Ihren Gravurtexten versehen können.

¹ Sofern ab Lager verfügbar. Bei Bestelleingang Mo. – Do. bis 14:00 Uhr bzw. Fr. bis 10:00 Uhr erfolgt der Versand noch am selben Tag. Außerhalb dieser Zeiten sowie an Feiertagen, Brückentagen oder Betriebsferien am darauf folgenden Arbeitstag.

Inhalt

ab Seite

	Klingel-Kombitaster und Lichttaster	4
	RSA2 -kompakt-Klingeltaster	9
	Einwurfsperrschloß / Ausbesserungslack	11
	Module und Abdeckungen	12
	Sprechgitter	19
	Klingel- und Lichtknöpfe	20
	Namensschilder/Sichtglas	22
	RSA1 -Namensschilder	24
	RSA2 -Namensschilder Metall-/Kunststoff	25
	RSA2 -Beleuchtungen	26
	Zylinderschlüssel/Rohlinge	27
	Schlösser/Riegel	28
	Durchwurfhalsverlängerungen/Scharniere Aushängesicherung/Klappenzubehör	31
	Klappen- und Fronthalter	32
	Elektronischer Schlüsselchip	33
	Sonderartikel-Namensschilder	34

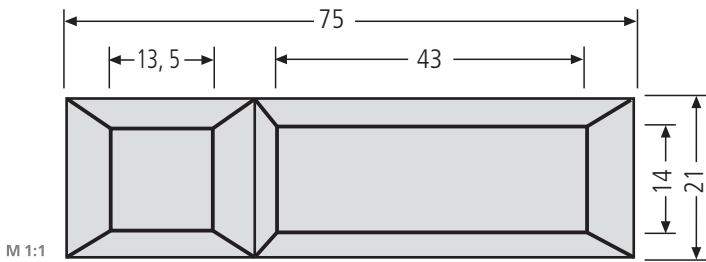
Zeichnungen in Originalgröße sind
mit M 1:1 (Maßstab 1:1) gekennzeichnet

Bei Auslaufmodellen gilt: Verkauf nur solange Vorrat reicht.

Preise gültig ab 01. 03. 2022.
Für Druckfehler übernehmen wir keine Haftung.

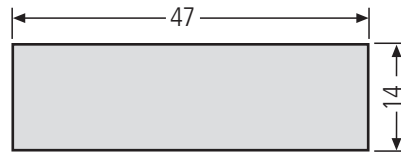
RENZ – Ersatzteile

Klingel-Kombitaster



M 1:1

Kombitaster Seko – Auslaufmodell – 97-9-85089 22,38 €
 Kunststoffrand schwarz, Drücker milchfarben, Abdeckung glasklar.
 Namensschildeinlage max. 47 x 14 x 0,5 mm, Ausstanzung 71,3 x 19,3 mm
 alternatives preisgünstigeres Ersatzprodukt (andere Optik): Kombitaster
 Lira siehe unten Best.-Nr. 97-9-85110



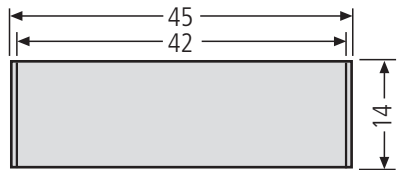
M 1:1

Namensschildeinlage – Auslaufmodell – 97-9-87118 3,30 €
 Kunststoff, für 97-9-85089



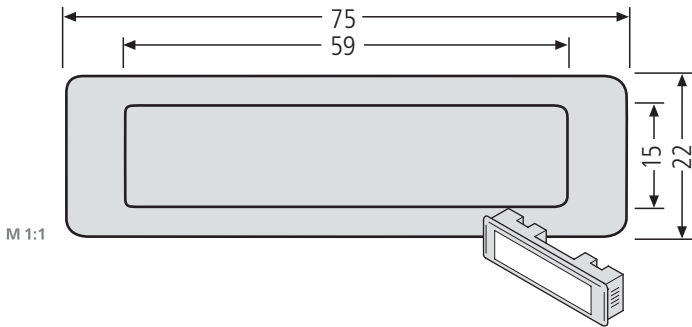
M 1:1

Klingeldrückeabdeckung – Auslaufmodell – 97-9-82049 3,30 €
 milchfarben, für 97-9-85089



M 1:1

Namensschildabdeckung – Auslaufmodell – 97-9-82042 4,01 €
 Kunststoff, für 97-9-85089



M 1:1

Kombitaster Lira – Einbau ab 1984 – Kunststoffrand braun, weiß, oder grau Abdeckung glasklar, Namensschildeinlage max. 55 x 13 x 1 mm, Ausstanzung 71,3 x 19,3 mm, optional beleuchtbar mit Fadenglühbirne 97-9-85033

		Farbe/Farb-Nr.*		
VE	Bestell-Nr.	braun/0029	weiß/9016	grau/7039
Stück	97-9-85110	20,51 €	20,51 €	20,51 €

* Bei Bestellungen immer die Farb-Nummer mit angeben



M 1:1

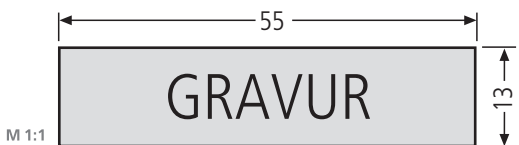
Namensschildeinlage Kunststoff

Hintergrundfarbe **schwarz** mit weißer Schrift (beleuchtbar), **weiß** mit schwarzer Schrift (nicht beleuchtbar), **grau** mit weißer Schrift (beleuchtbar), für Taster 97-9-85110

Einlage ohne Gravur (Hintergrundfarbe angeben)

		Farbe/Farb-Nr.*		
VE	Bestell-Nr.	schwarz/weiß 0970	weiß/schwarz 0973	grau/weiß 0972
Stück	97-9-87000	3,30 €	3,30 €	3,30 €

* Bei Bestellungen immer die Farb-Nummer mit angeben

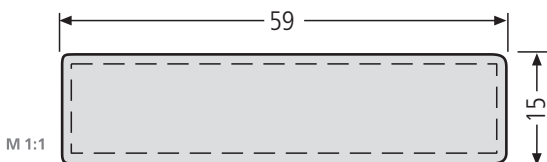


M 1:1

Einlage mit Gravur (Hintergrundfarbe angeben)

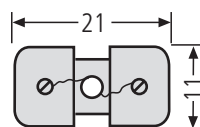
		Farbe/Farb-Nr.*		
VE	Bestell-Nr.	schwarz/weiß 0970	weiß/schwarz 0973	grau/weiß 0972
Stück	90-3-00001	15,92 €	15,92 €	15,92 €

* Bei Bestellungen immer die Farb-Nummer mit angeben



M 1:1

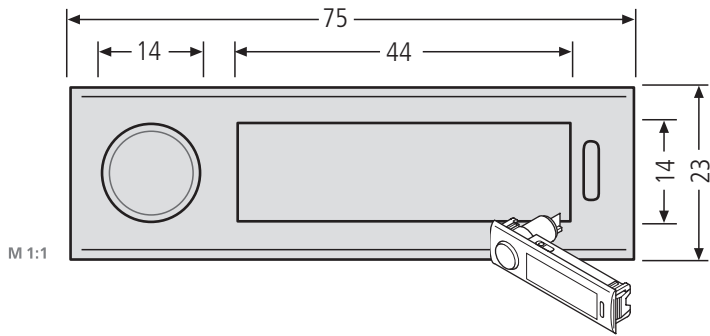
Tasterabdeckung Kunststoff 97-9-82051 4,24 €
 Glasklar, mit Einlage, für 97-9-85110



M 1:1

Fadenglühbirne 97-9-85033 15,07 €
 bis max. 12 V, 1 W, mit Halterung,
 für 97-9-85110

Unverbindliche Preisempfehlung in Euro zzgl. gesetzl. MwSt.

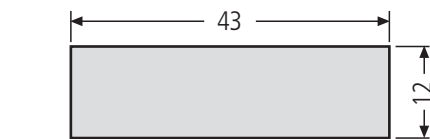


M 1:1

Metall-Kombitaster-Antivandalismus – Einbau ab 1995–, in weiß, silber oder bronze, Front ALU, Abdeckung glasklar. Namensschildeinlage max. 43 x 12 x 0,5 mm, Ausstanzung 71,3 x 19,3 mm, inkl. 1 Schlüssel

		Farbe/Farb-Nr.*		
VE	Bestell-Nr.	silber / 0001	weiß / 9016	bronze / 0014
Stück	97-9-00073	39,82 €	39,82 €	39,82 €

* Bei Bestellungen immer die Farb-Nummer mit angeben



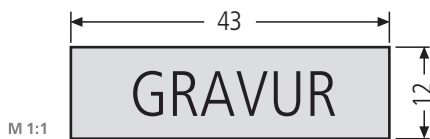
M 1:1

Namensschildeinlage für Metall-Kombitaster-Antivandalismus
Hintergrundfarbe **schwarz** mit weißer Schrift (beleuchtbar),
weiß mit schwarzer Schrift (nicht beleuchtbar),
für Taster 97-9-00073

Einlage ohne Gravur (Hintergrundfarbe angeben)

		Farbe/Farb-Nr.*	
VE	Bestell-Nr.	schwarz/weiß 0970	weiß/schwarz 0973
Stück	97-9-87027	3,30 €	3,30 €

* Bei Bestellungen immer die Farb-Nummer mit angeben

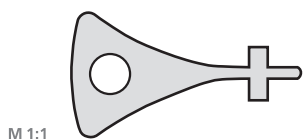


M 1:1

Einlage mit Gravur (Hintergrundfarbe angeben)

		Farbe/Farb-Nr.*	
VE	Bestell-Nr.	schwarz/weiß 0970	weiß/schwarz 0973
Stück	90-3-00010	15,92 €	15,92 €

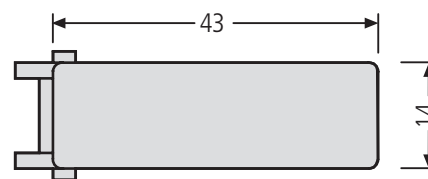
* Bei Bestellungen immer die Farb-Nummer mit angeben



M 1:1

Ersatzschlüssel für Metall-Kombitaster-Antivandalismus 97-9-00073

97-9-95133 5,30 €



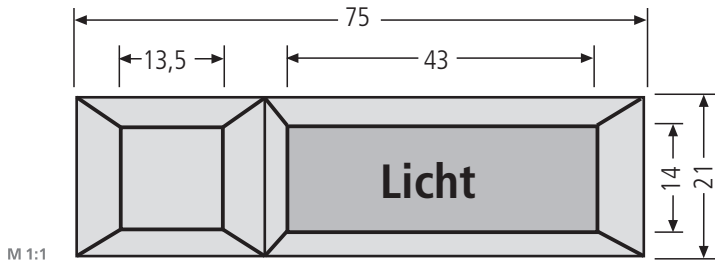
M 1:1

Namensschildabdeckung
für Taster 97-9-00073

97-9-82147 3,30 €

RENZ – Ersatzteile

Lichttaster



M 1:1

Lichttaster Seko – Auslaufmodell – 97-9-85092 24,03 €
 Kunststoffrand schwarz, für Kleinspannung, Einlage max. 47 x 14 x 0,5 mm, Ausstanzung 71,3 x 19,3 mm, alternatives preisgünstigeres Ersatzprodukt (andere Optik): Lichttaster Lira siehe unten Best.-Nr. 97-9-85111



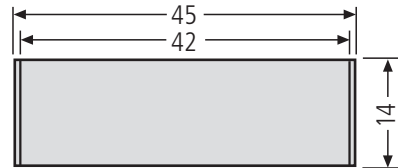
M 1:1

Lichttastereinlage Kunststoff – Auslaufmodell – 97-9-87026 3,30 €
 Kunststoff rot, für 97-9-85092



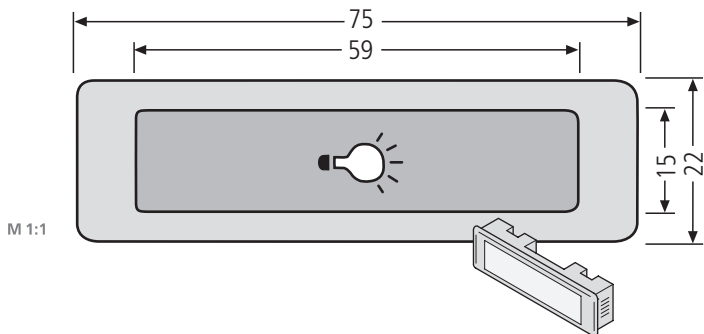
M 1:1

Drückerabdeckung – Auslaufmodell – 97-9-82049 3,30 €
 milchfarben, für 97-9-85092



M 1:1

Namensschildabdeckung – Auslaufmodell – 97-9-82042 4,01 €
 Kunststoff, für 97-9-85092

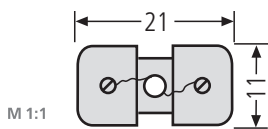


M 1:1

Lichttaster Lira – Einbau ab 1984 – Kunststoffrand braun, weiß, oder grau Abdeckung rot, Namensschiele einlage max. 55 x 13 x 1 mm, Ausstanzung 71,3 x 19,3 mm, optional beleuchtbar mit Fadenglühbirne 97-9-85033

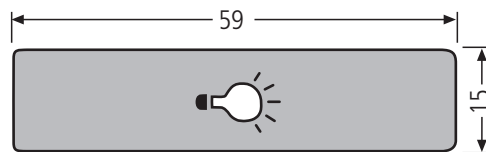
VE	Bestell-Nr.	Farbe/Farb-Nr.*		
		braun/0029	weiß/9016	grau/7039
Stück	97-9-85111	22,26 €	22,26 €	22,26 €

* Bei Bestellungen immer die Farb-Nummer mit angeben



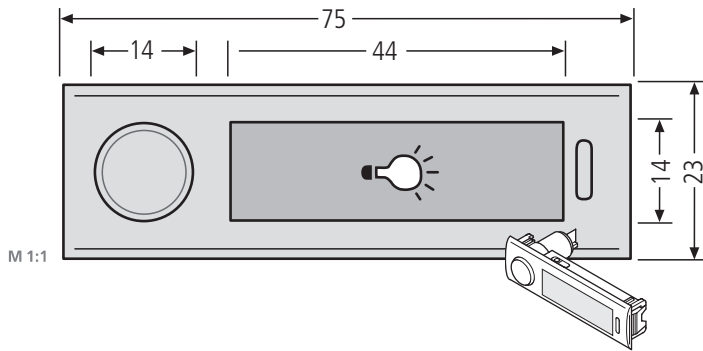
M 1:1

Fadenglühbirne 97-9-85033 15,07 €
 bis max. 12 V, 1 W, mit Halterung, für 97-9-85111



M 1:1

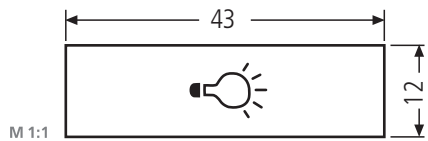
Tasterabdeckung 97-9-82044 4,95 €
 Kunststoff rot, mit Einlage, für 97-9-85111



Metall-Lichttaster-Antivandalismus – Einbau ab 1995 – in weiß, silber oder bronze, Front ALU, Abdeckung glasklar. Namensschiele einlage max. 43 x 12 x 0,5 mm, Ausstanzung 71,3 x 19,3 mm, inkl. 1 Schlüssel

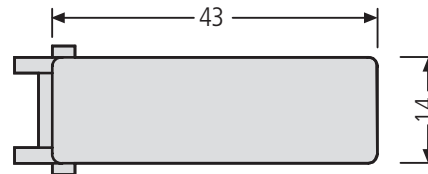
VE	Bestell-Nr.	Farbe/Farb-Nr.*		
		silber/0001	weiß/9016	bronze/0014
Stück	97-9-00074	42,17 €	42,17 €	42,17 €

* Bei Bestellungen immer die Farb-Nummer mit angeben



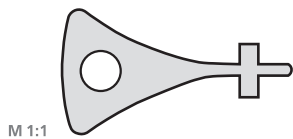
Lichtstasereinslage für Metall-Lichttaster-Antivandalismus Kunststoff weiß mit rotem Lichtsymbol, für 97-9-00074

97-9-87023 6,48 €



Namensschildabdeckung für Taster 97-9-00074

97-9-82147 3,30 €

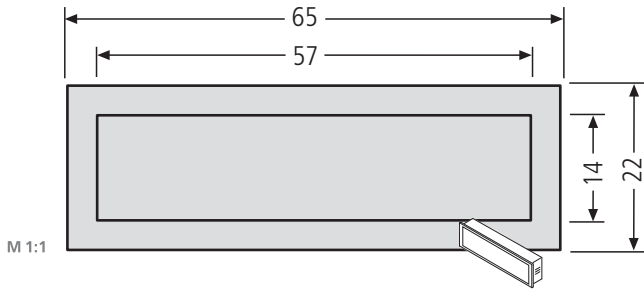


Ersatzschlüssel für Metall-Lichttaster-Antivandalismus 97-9-00074

97-9-95133 5,30 €

RENZ – Ersatzteile

Klingel-Kombitaster / Soffitten

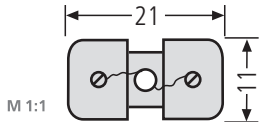


M 1:1

Kombitaster Lira – Einbau ab 1984 – Kunststoffrand braun oder weiß, Namensschildeinlage max. 53,8 x 12,0 x 0,5 mm, Ausstanzung 61 x 18 mm

VE	Bestell-Nr.	Farbe/Farb-Nr.*	
		braun/0029	weiß/9016
Stück	97-9-85116	22,15 €	22,15 €

* Bei Bestellungen immer die Farb-Nummer mit angeben



M 1:1

Fadenglühbirne

bis max. 12 V, 1 W, mit Halterung, für 97-9-85116

97-9-85033 15,07 €

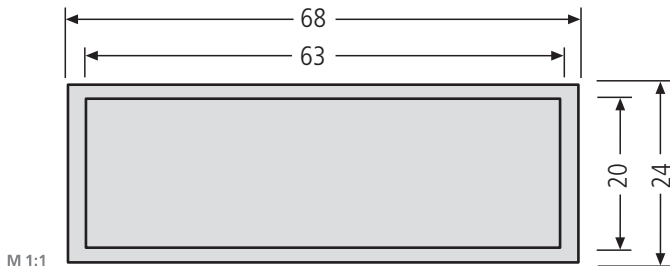


M 1:1

Tasterabdeckung

Kunststoff mit Einlage, für Taster 97-9-85116

97-9-82054 4,24 €



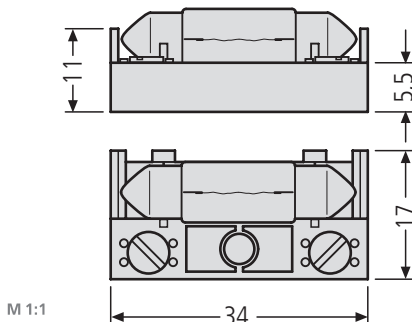
M 1:1

Kombitaster Ritto – Einbau bis 1978 –

Taster komplett glasklar, Ausstanzung 61 x 18 mm
Auch einsetzbar Kombitaster Lira (siehe oben) ,

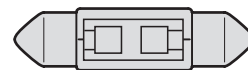
~~97-9-85023~~ – Nicht mehr lieferbar –

97-9-85116



M 1:1

Beleuchtungshalterung – Einbau ab 2003 – 97-9-85131 10,72 €
mit Soffitte 15 V AC/DC, 1 W



M 1:1

LED Soffitte

97-9-85450 12,14 €

Soffitte 12 V AC/DC, 0,25 W, 8 x 31 mm SMD-LED passend für Beleuchtungshalterung 97-9-85131, Beleuchtungskasten 97-9-85149 und Module Seite 12 – 15 und 17



M 1:1

Soffitte

97-9-85185 6,60 €

Soffitte 15 V, 1 W, 8 x 31 mm, einzeln, passend für Beleuchtungshalterung 97-9-85131 und Beleuchtungskasten 97-9-85149

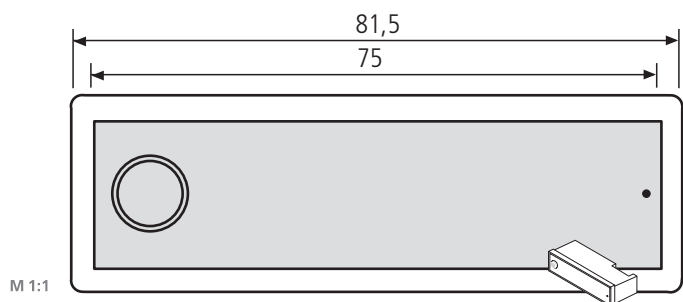


M 1:1

Soffitte – Einbau bis 2002 – 97-9-85075 6,60 €
Soffitte 15 V, 1,2 W, 6 x 35 mm

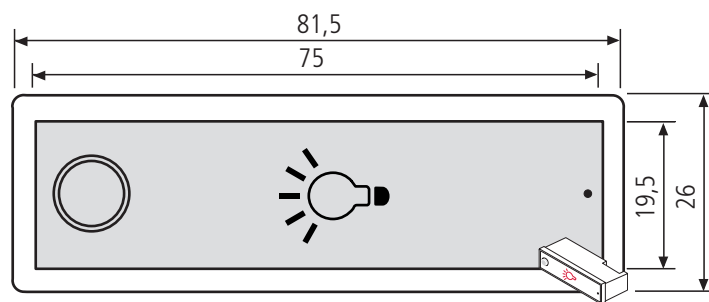
97-9-85075 6,60 €

Unverbindliche Preisempfehlung in Euro zzgl. gesetzl. MwSt.



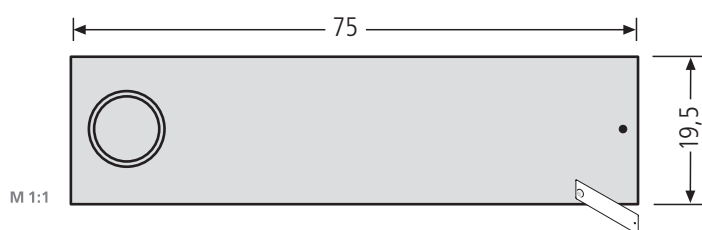
M 1:1

ALU-RSA2-kompakt Klingeltaster **97-9-85319** **73,63 €**
 – Einbau ab 2009 – ohne Gravur, mit Montagegehäuse,
 Anschluss 12 – 24 V, inkl. LED-Beleuchtungsring 0,12 Watt AC/DC 12 V
dito Edelstahlausführung **97-9-85317** **75,99 €**
 Passende **RSA2**-Beleuchtungen siehe Seite 26.



M 1:1

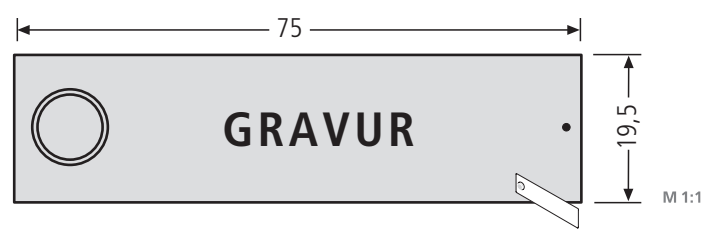
ALU-RSA2-kompakt Lichttaster **97-9-85320** **75,99 €**
 – Einbau ab 2009 – Symbolgravur Glühbirne, mit Montagegehäuse,
 Anschluss 12 – 24 V, inkl. LED-Beleuchtungsring 0,12 Watt AC/DC 12 V
dito Edelstahlausführung **97-9-85318** **79,76 €**
 Passende **RSA2**-Beleuchtungen siehe Seite 26.



M 1:1

ALU-RSA2-kompakt Namensschild ohne Gravur, **97-9-85338** **21,80 €**
 für 97-9-85319 und **RSA2**-kompakt-Block Seite 10

dito Edelstahlausführung ohne Gravur, für 97-9-85317 und **97-9-85337** **22,74 €**
RSA2-kompakt-Block Seite 10

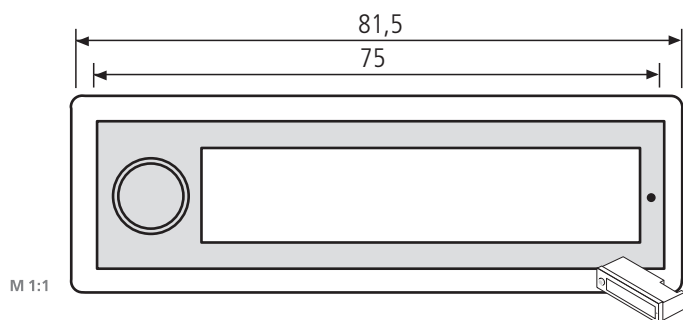


M 1:1

ALU-RSA2-kompakt Namensschild mit schwarzer Gravur*, für 97-9-85319 u. **90-3-00026** **35,82 €**
RSA2-kompakt-Block Seite 10

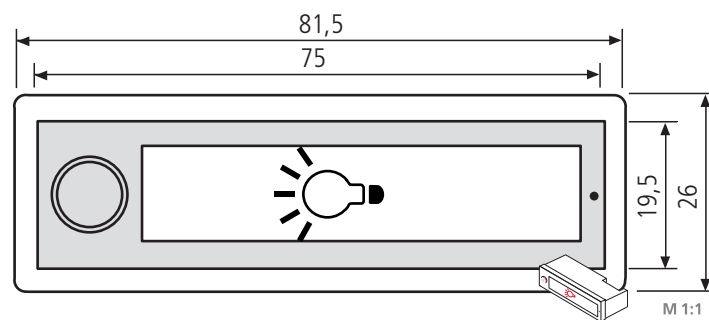
dito Edelstahlausführung mit weißer Gravur*, für 97-9-85317 u. **90-3-00025** **50,78 €**
RSA2-kompakt-Block Seite 10

*Hinweise zur Gravur: Gravur-Schriftart DIN1451, Gravurhöhe 5 mm, ab 15 Buchstaben 2-zeilig



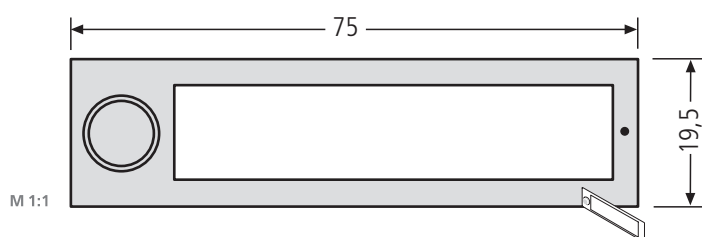
M 1:1

Kunststoff-RSA2-kompakt Klingeltaster **97-9-85321** **69,85 €**
 – Einbau ab 2009 – mit Montagegehäuse,
 Einlage max. 59 x 13,6 x 1 mm,
 Anschluss 12 – 24 V, inkl. LED-Beleuchtungsring 0,12 Watt AC/DC 12 V



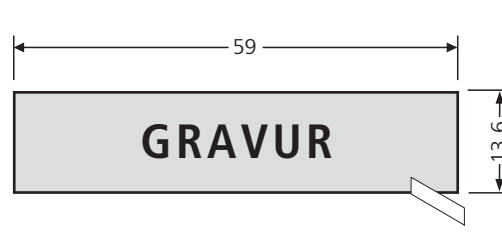
M 1:1

Kunststoff-RSA2-kompakt Lichttaster **97-9-85322** **72,09 €**
 – Einbau ab 2009 – Einlage mit Symbol Glühbirne, mit Montagegehäuse,
 Anschluss 12 – 24 V, inkl. LED-Beleuchtungsring 0,12 Watt AC/DC 12 V



M 1:1

Kunststoff-RSA2-kompakt Namensschildabdeckung ohne Gravur **97-9-85339** **18,50 €**
 für 97-9-85321 und **RSA2**-kompakt-Block Seite 11
 Einlage max. 59 x 13,6 x 1 mm

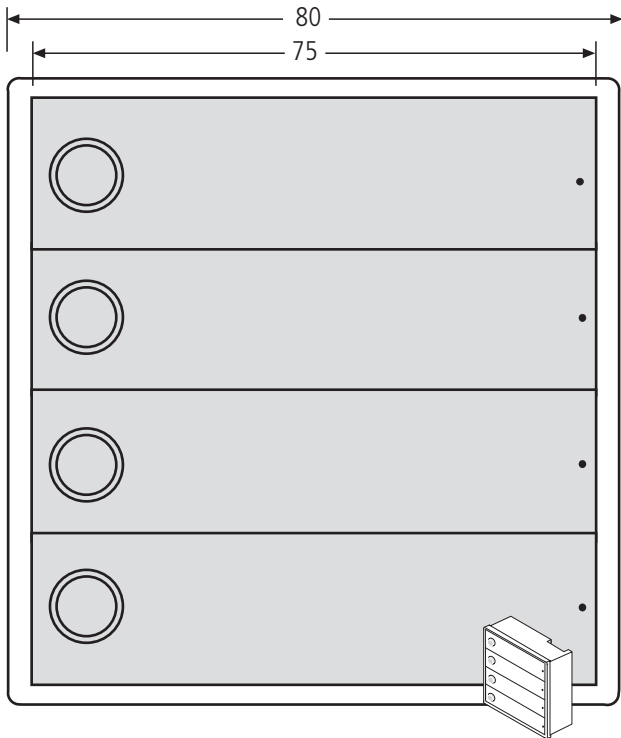


M 1:1

RSA2-kompakt Namensschildeinlage aus grauem Kunststoff
 gravierbar, für 97-9-85339, 97-9-85321 u. **RSA2**-kompakt-Block Seite 11
ohne Gravur **97-9-87245** **3,88 €**
dito mit Gravur, Schriftfarbe weiß **90-3-00023** **16,50 €**

RENZ – Ersatzteile

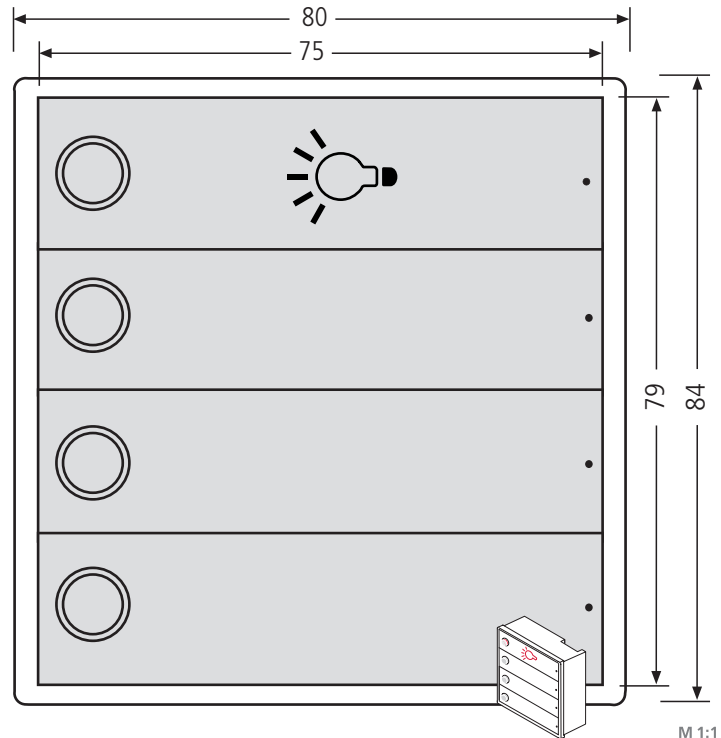
Klingeltaster **RSA2**-kompakt-Block



M 1:1

ALU-RSA2-kompakt-Block,
4 Klingeltaster **97-9-85327 294,26 €**
 – Einbau ab 2009 – ohne Gravur, mit Montagegehäuse,
 Anschluss 12 – 24 V, inkl. LED-Beleuchtungsringen je 0,12 Watt AC/DC 12 V

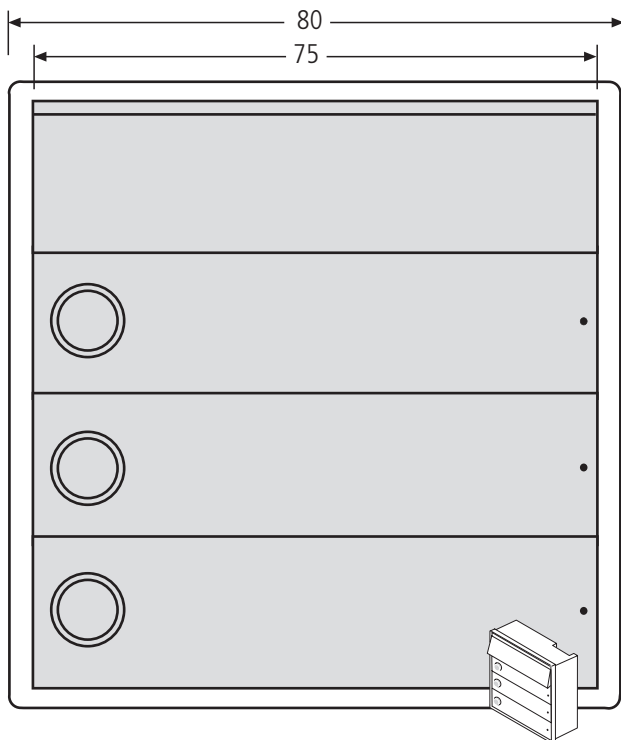
dito Edelstahlausführung **97-9-85325 308,65 €**



M 1:1

ALU-RSA2-kompakt-Block,
3 Klingeltaster + 1 Lichttaster **97-9-85328 296,28 €**
 – Einbau ab 2009 – ohne Gravur, mit Montagegehäuse,
 Anschluss 12 – 24 V, inkl. LED-Beleuchtungsringen je 0,12 Watt AC/DC 12 V

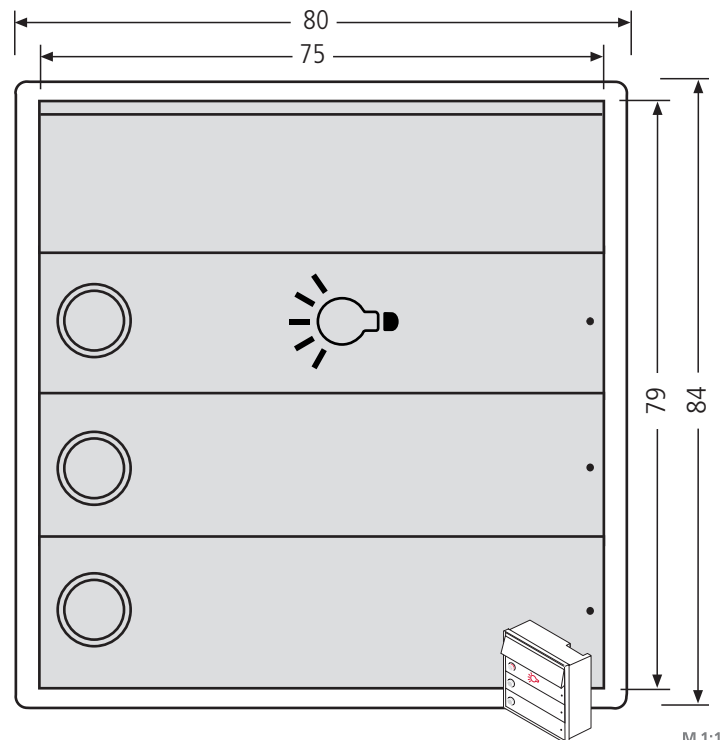
dito Edelstahlausführung **97-9-85326 310,78 €**



M 1:1

ALU-RSA2-kompakt-Block,
3 Klingeltaster + 1 Beleuchtungselement **97-9-85334 307,70 €**
 – Einbau ab 2009 – ohne Gravur, mit Montagegehäuse,
 Anschluss 12 – 24 V, inkl. LED-Beleuchtungsringen je 0,12 Watt AC/DC,
 Beleuchtung 0,25 Watt AC/DC 12 V

dito Edelstahlausführung **97-9-85333 322,42 €**

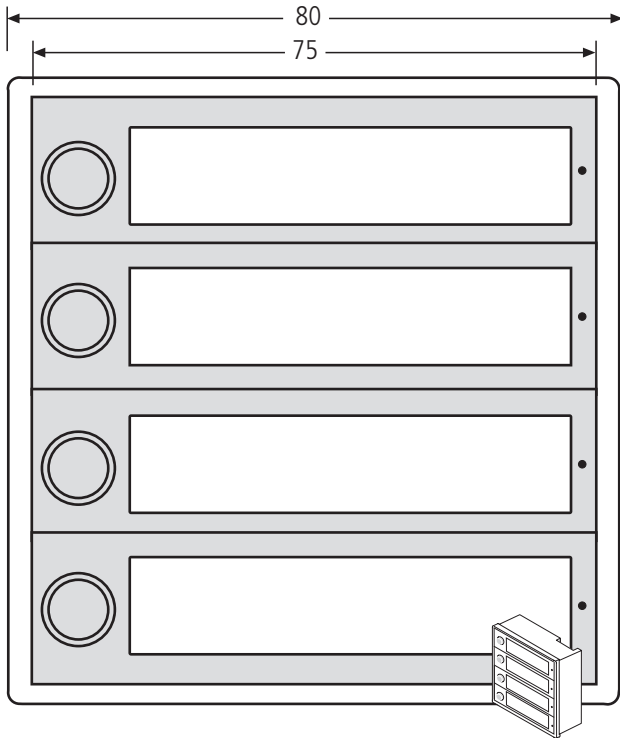


M 1:1

ALU-RSA2-kompakt-Block, **2 Klingeltaster + 1 Lichttaster + 1 Beleuchtungselement** **97-9-85336 309,94 €**
 – Einbau ab 2009 – ohne Gravur, mit Montagegehäuse,
 Anschluss 12 – 24 V, inkl. LED-Beleuchtungsringen je 0,12 Watt AC/DC,
 Beleuchtung 0,25 Watt AC/DC 12 V

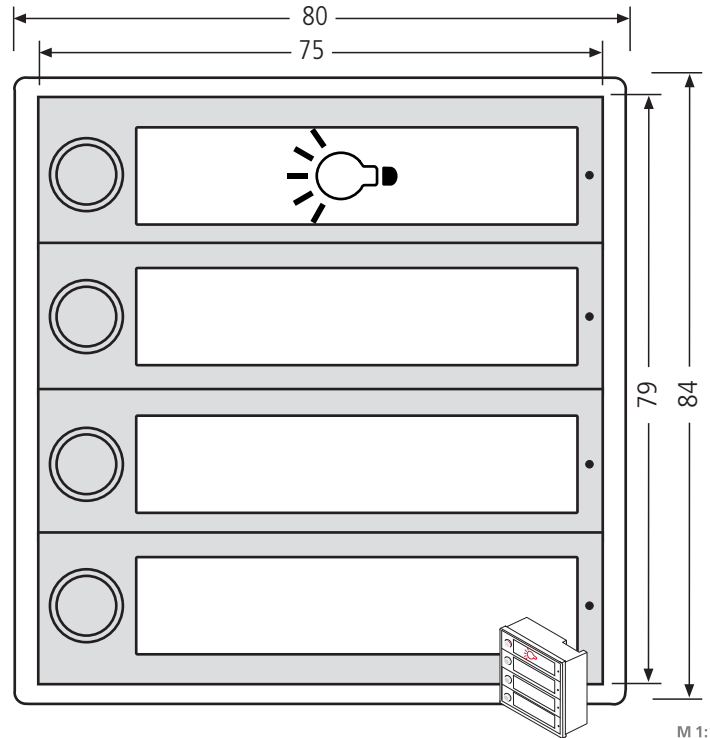
dito Edelstahlausführung **97-9-85335 324,67 €**

Unverbindliche Preisempfehlung in Euro zzgl. gesetzl. MwSt.



M 1:1

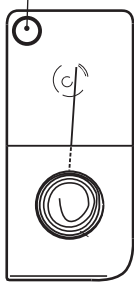
Kunststoff-RSA2-kompakt-Block, 4 Klingeltaster **97-9-85329** **279,90 €**
 – Einbau ab 2009 – ohne Gravur, mit Montagegehäuse, Einlage max. 59 x 13,6 x 1 mm, Anschluss 12 – 24 V, inkl. LED-Beleuchtungsringen je 0,12 Watt AC/DC 12 V



M 1:1

Kunststoff-RSA2-kompakt-Block, 3 Klingeltaster + 1 Lichttaster **97-9-85331** **281,90 €**
 Einlage max. 59 x 13,6 x 1 mm, Anschluss 12 – 24 V, inkl. LED-Beleuchtungsringen je 0,12 Watt AC/DC 12 V

Öse zum Befestigen am Schlüsselbund



M 1:1

Entriegelungstool für RSA2, ausklappbar **97-9-82309** **10,24 €**



M 1:1

Entriegelungstool für RSA2, **97-9-90392** **3,53 €**



Ausbesserungslack, 12 ml

Farbe weiß, dunkelgrau oder graualuminium

VE	Bestell-Nr.	Farbe/Farb-Nr.*		
		weiß/9016	dunkelgrau 0020	graualuminium 9007
Stück	97-9-74010	24,96 €	24,96 €	–
Stück	97-9-00347	–	–	38,05 €

* Bei Bestellungen immer die Farb-Nummer mit angeben



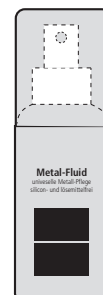
M 1:1

Einwurfsperr

zum Sperren unbenutzter Einwürfe, aus reißfester Folie, passend für alle 33 mm hohen Einwürfe mit Renz-Klappen, auf die entsprechende Breite zuschneidbar (patentiertes System)

Verpackungseinheit **1 Stück** **97-9-00428** **4,83 €**
 Verpackungseinheit **20 Stück** **97-9-00429** **73,63 €**
 Verpackungseinheit **50 Stück** **97-9-00430** **162,23 €**

Unverbindliche Preisempfehlung in Euro zzgl. gesetzl. MwSt.



Metal-Fluid Weicon,

100 ml Edelstahl- und ALU-Pflegespray

97-9-76039 **25,92 €**

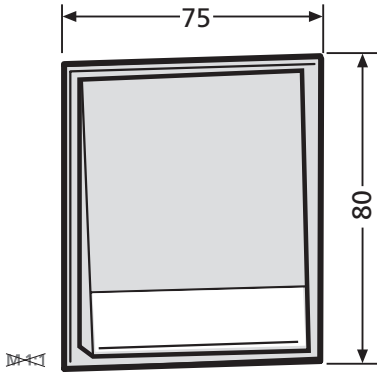


Renz-RAL Farbfächer

97-9-87302 **26,04 €**

RENZ – Ersatzteile

Module

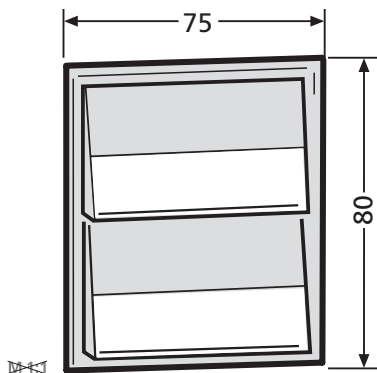


Tastenmodul mit 1 Klingeltaster

– Einbau bis 2006 – Auslaufmodell – Verkauf solange Vorrat reicht.
 Nachfolgemodell siehe Seite 14, **97-9-85269**
 Namensschildeinlage inkl. Beleuchtungssoffitte 15 V, 1 W, max.
 60 x 15 0,5 mm. Ausstanzung 71,3 x 75,3 mm, grau

VE	Bestell-Nr.	Farbe*
Stück	97-9-85094	grau/7039
		52,58 €

* Bei Bestellungen immer die Farb-Nummer mit angeben

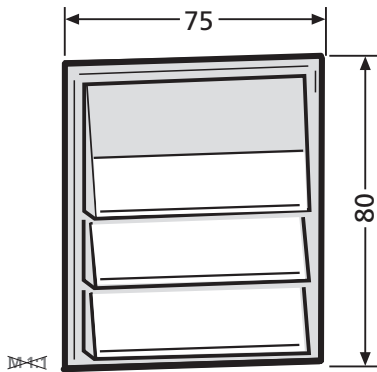


Tastenmodul mit 2 Klingeltaster

– Einbau bis 2006 – Auslaufmodell – Verkauf solange Vorrat reicht.
 Nachfolgemodell siehe Seite 14, **97-9-85270**
 Namensschildeinlage inkl. Beleuchtungssoffitte 15 V, 1 W, max.
 60 x 15 0,5 mm. Ausstanzung 71,3 x 75,3 mm, grau

VE	Bestell-Nr.	Farbe*
Stück	97-9-85096	grau/7039
		70,49 €

* Bei Bestellungen immer die Farb-Nummer mit angeben

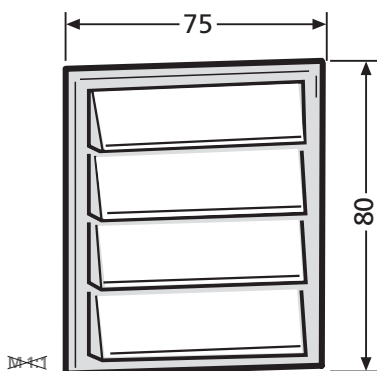


Tastenmodul mit 3 Klingeltaster

– Einbau bis 2006 – Auslaufmodell – Verkauf solange Vorrat reicht.
 Nachfolgemodell siehe Seite 14, **97-9-85271**
 Namensschildeinlage inkl. Beleuchtungssoffitte 15 V, 1 W, max.
 60 x 15 x 0,5 mm. Ausstanzung 71,3 x 75,3 mm, grau

VE	Bestell-Nr.	Farbe*
Stück	97-9-85098	grau/7039
		80,72 €

* Bei Bestellungen immer die Farb-Nummer mit angeben

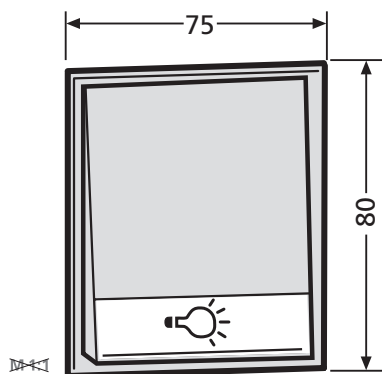


Tastenmodul mit 4 Klingeltaster

– Einbau bis 2006 – Auslaufmodell – Verkauf solange Vorrat reicht.
 Nachfolgemodell siehe Seite 14, **97-9-85272**
 Namensschildeinlage inkl. Beleuchtungssoffitte 15 V, 1 W, max.
 60 x 15 x 0,5 mm. Ausstanzung 71,3 x 75,3 mm, grau

VE	Bestell-Nr.	Farbe*
Stück	97-9-85100	grau/7039
		91,07 €

* Bei Bestellungen immer die Farb-Nummer mit angeben



Tastenmodul mit 1 Lichttaster

– Einbau bis 2006 – Auslaufmodell – Verkauf solange Vorrat reicht.

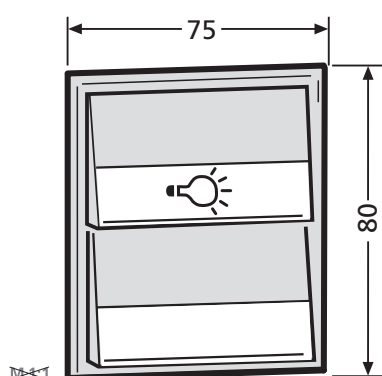
Nachfolgemodell siehe Seite 15, **97-9-85273**

Lichtsymboleinlage inkl. Beleuchtungssoffitte 15 V, 1 W, max.

60 x 15 x 0,5 mm. Ausstanzung 71,3 x 75,3 mm, grau

		Farbe*
VE	Bestell-Nr.	grau/ 7039
Stück	97-9-85102	52,58 €

* Bei Bestellungen immer die Farb-Nummer mit angeben



Tastenmodul mit 1 Licht- und 1 Klingeltaster

– Einbau bis 2006 – Auslaufmodell – Verkauf solange Vorrat reicht.

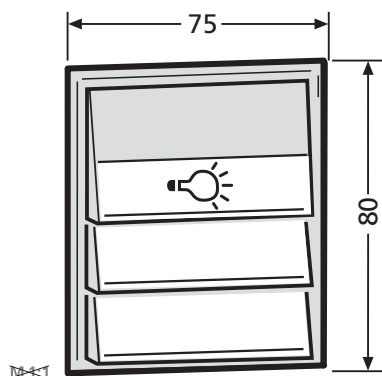
Nachfolgemodell siehe Seite 15, **97-9-85274**

Lichtsymboleinlage inkl. Beleuchtungssoffitte

15 V, 1 W, max. 60 x 15 x 0,5 mm. Ausstanzung 71,3 x 75,3 mm, grau

		Farbe*
VE	Bestell-Nr.	grau/ 7039
Stück	97-9-85104	70,49 €

* Bei Bestellungen immer die Farb-Nummer mit angeben



Tastenmodul mit 1 Licht- und 2 Klingeltaster

– Einbau bis 2006 – Auslaufmodell – Verkauf solange Vorrat reicht.

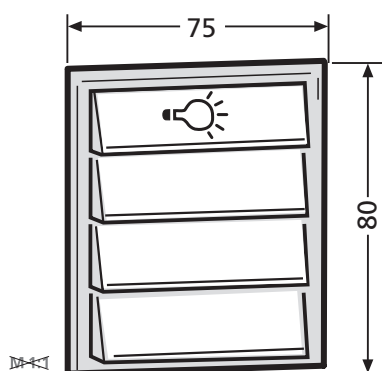
Nachfolgemodell siehe Seite 15, **97-9-85275**

Lichtsymboleinlage inkl. Beleuchtungssoffitte

15 V, 1 W, max. 60 x 15 x 0,5 mm. Ausstanzung 71,3 x 75,3 mm, grau

		Farbe*
VE	Bestell-Nr.	grau/ 7039
Stück	97-9-85106	80,72 €

* Bei Bestellungen immer die Farb-Nummer mit angeben



Tastenmodul mit 1 Licht- und 3 Klingeltaster

– Einbau bis 2006 – Auslaufmodell – Verkauf solange Vorrat reicht.

Nachfolgemodell siehe Seite 15, **97-9-85276**

Lichtsymboleinlage inkl. Beleuchtungssoffitte

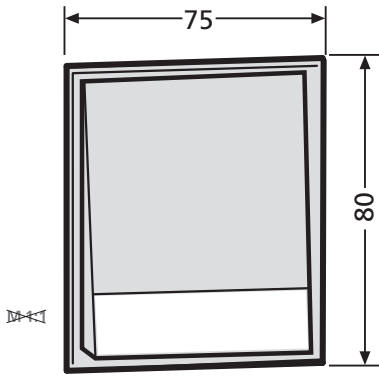
15 V, 1 W, max. 60 x 15 x 0,5 mm. Ausstanzung 71,3 x 75,3 mm, grau

		Farbe*
VE	Bestell-Nr.	grau/ 7039
Stück	97-9-85108	91,07 €

* Bei Bestellungen immer die Farb-Nummer mit angeben

RENZ – Ersatzteile

Module

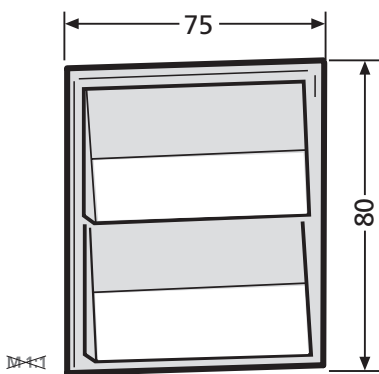


Tastenmodul mit 1 Klingeltaster

– Einbau ab 2006 – Namensschildeinlage inkl. Beleuchtungssoffitte 15 V, 1 W, max. 60 x 15 0,5 mm. Ausstanzung 71,3 x 75,3 mm, Farben: weiß, grau

VE	Bestell-Nr.	Farbe/Farb-Nr.*	
		weiß/9016	grau/7039
Stück	97-9-85269	52,58 €	52,58 €

* Bei Bestellungen immer die Farb-Nummer mit angeben

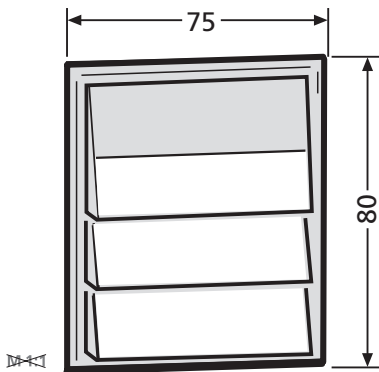


Tastenmodul mit 2 Klingeltaster

– Einbau ab 2006 – Namensschildeinlage inkl. Beleuchtungssoffitte 15 V, 1 W, max. 60 x 15 0,5 mm. Ausstanzung 71,3 x 75,3 mm, Farben: weiß, grau

VE	Bestell-Nr.	Farbe/Farb-Nr.*	
		weiß/9016	grau/7039
Stück	97-9-85270	70,49 €	70,49 €

* Bei Bestellungen immer die Farb-Nummer mit angeben

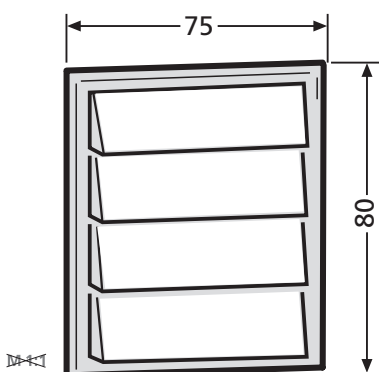


Tastenmodul mit 3 Klingeltaster

– Einbau ab 2006 – Namensschildeinlage inkl. Beleuchtungssoffitte 15 V, 1 W, max. 60 x 15 x 0,5 mm. Ausstanzung 71,3 x 75,3 mm, Farben: weiß, grau

VE	Bestell-Nr.	Farbe/Farb-Nr.*	
		weiß/9016	grau/7039
Stück	97-9-85271	80,72 €	80,72 €

* Bei Bestellungen immer die Farb-Nummer mit angeben

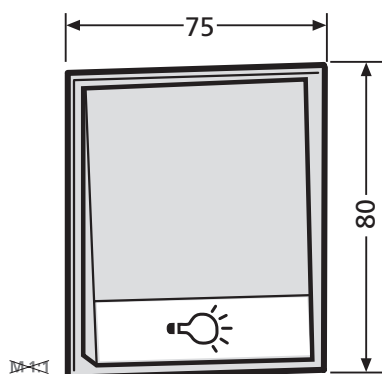


Tastenmodul mit 4 Klingeltaster

– Einbau ab 2006 – Namensschildeinlage inkl. Beleuchtungssoffitte 15 V, 1 W, max. 60 x 15 x 0,5 mm. Ausstanzung 71,3 x 75,3 mm, Farben: weiß, grau

VE	Bestell-Nr.	Farbe/Farb-Nr.*	
		weiß/9016	grau/7039
Stück	97-9-85272	91,07 €	91,07 €

* Bei Bestellungen immer die Farb-Nummer mit angeben

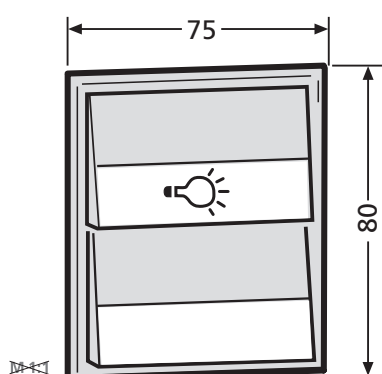


Tastenmodul mit 1 Lichttaster

– Einbau ab 2006 – Lichtsymboleinlage inkl. Beleuchtungssoffite 15 V, 1 W, max. 60 x 15 x 0,5 mm. Ausstanzung 71,3 x 75,3 mm, Farben: weiß, grau

		Farbe/Farb-Nr.*	
VE	Bestell-Nr.	weiß/9016	grau/7039
Stück	97-9-85273	52,58 €	52,58 €

* Bei Bestellungen immer die Farb-Nummer mit angeben

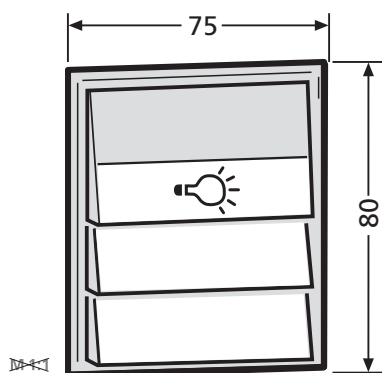


Tastenmodul mit 1 Licht- und 1 Klingeltaster

– Einbau ab 2006 – Lichtsymboleinlage inkl. Beleuchtungssoffite 15 V, 1 W, max. 60 x 15 x 0,5 mm. Ausstanzung 71,3 x 75,3 mm, Farben: weiß, grau

		Farbe/Farb-Nr.*	
VE	Bestell-Nr.	weiß/9016	grau/7039
Stück	97-9-85274	70,49 €	70,49 €

* Bei Bestellungen immer die Farb-Nummer mit angeben

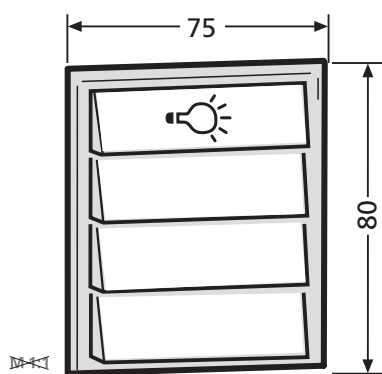


Tastenmodul mit 1 Licht- und 2 Klingeltaster

– Einbau ab 2006 – Lichtsymboleinlage inkl. Beleuchtungssoffite 15 V, 1 W, max. 60 x 15 x 0,5 mm. Ausstanzung 71,3 x 75,3 mm, Farben: weiß, grau

		Farbe/Farb-Nr.*	
VE	Bestell-Nr.	weiß/9016	grau/7039
Stück	97-9-85275	80,72 €	80,72 €

* Bei Bestellungen immer die Farb-Nummer mit angeben



Tastenmodul mit 1 Licht- und 3 Klingeltaster

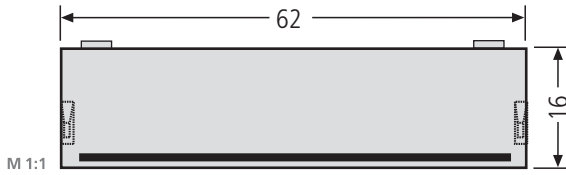
– Einbau ab 2006 – Lichtsymboleinlage inkl. Beleuchtungssoffite 15 V, 1 W, max. 60 x 15 x 0,5 mm. Ausstanzung 71,3 x 75,3 mm, Farben: weiß, grau

		Farbe/Farb-Nr.*	
VE	Bestell-Nr.	weiß/9016	grau/7039
Stück	97-9-85276	91,07 €	91,07 €

* Bei Bestellungen immer die Farb-Nummer mit angeben

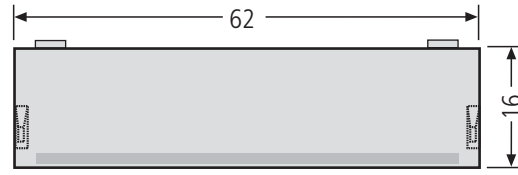
RENZ – Ersatzteile

Abdeckungen



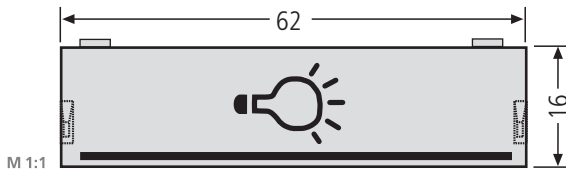
M 1:1

Namensschildabdeckung **97-9-82046** **5,19 €**
 – Einbau bis 2006 – Auslaufmodell – für Tastenmodule,
 glasklar mit Einlage 60 x 15 x 0,5 mm,
 Verkauf solange Vorrat reicht.



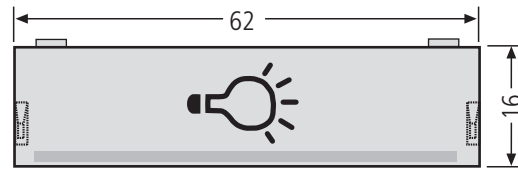
M 1:1

Namensschildabdeckung – Einbau ab 2006 – 97-9-82253 **5,19 €**
 für Tastenmodule, glasklar mit Einlage 60 x 15 x 0,5 mm



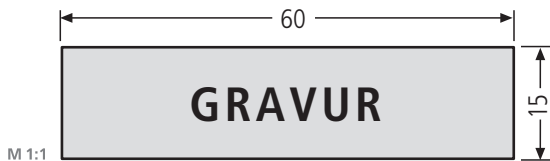
M 1:1

Lichttasterabdeckung **97-9-82047** **5,19 €**
 – Einbau bis 2006 – Auslaufmodell – für Tastenmodule,
 rot durchsichtig, mit Lichtsymboleinlage 60 x 15 x 0,5 mm,
 Verkauf solange Vorrat reicht.



M 1:1

Lichttasterabdeckung – Einbau ab 2006 – 97-9-82254 **5,19 €**
 mit Lichtsymboleinlage 60 x 15 x 0,5 mm



M 1:1

Namensschildeinlage Kunststoff

Hintergrundfarbe **schwarz** mit weißer Schrift (beleuchtbar), 0,55 mm stark
weiß mit schwarzer Schrift (nicht beleuchtbar), 0,55 mm stark
grau mit weißer Schrift (beleuchtbar), für Tastenmodule 0,80 mm stark

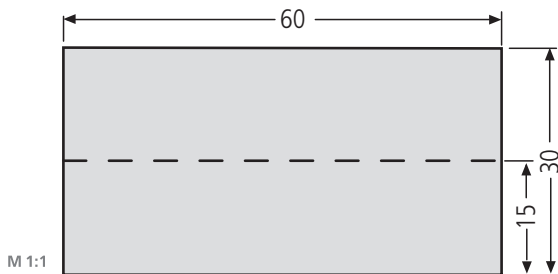
Einlage ohne Gravur (Hintergrundfarbe angeben)

		Farbe/Farb-Nr. *		
VE	Bestell-Nr.	schwarz/weiß 0970	weiß/schwarz 0973	grau/weiß 0972
Stück	97-9-87001	3,30 €	3,30 €	3,30 €

Einlage mit Gravur (Hintergrundfarbe angeben)

		Farbe/Farb-Nr. *		
VE	Bestell-Nr.	schwarz/weiß 0970	weiß/schwarz 0973	grau/weiß 0972
Stück	90-3-00002	15,92 €	15,92 €	15,92 €

* Bei Bestellungen immer die Farb-Nummer mit angeben

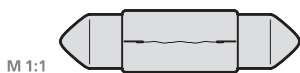


M 1:1

Namensschildeinlage Kunststoff

weiß für Tastenmodule, 60 x 30 x 0,5 mm

97-9-87109 **2,36 €**

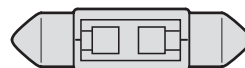


M 1:1

Soffitte

einzel für Tastenmodule, 15 V, 1 W, 8 x 31 mm

97-9-85185 **6,60 €**

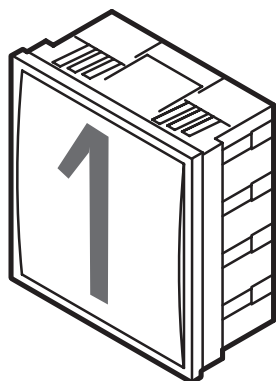


M 1:1

LED-Soffitte

12 V AC/DC, 0,25 W, 8 x 31 mm, SMD-LED, passend für Beleuchtungshalter 97-9-85131, Beleuchtungskasten 97-9-85149 und Module Seite 12 –15 und 17

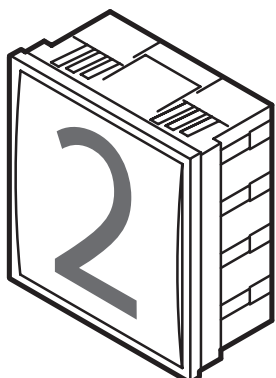
97-9-85450 **12,14 €**



Infomodul – Einbau bis 2006 – Auslaufmodell – Verkauf solange Vorrat reicht 75 x 80 mm (kann beschriftet werden), inkl. Beleuchtungssoffitte 15 V, 1 W, Einlage 60 x 65 x 0,5 mm, Ausstanzung 71,3 x 75,3 mm, Farben: grau, braun
Nachfolgemodell **97-9-85268**

		Farbe/Farb-Nr.*	
VE	Bestell-Nr.	braun/ 0029	grau/ 7039
Stück	97-9-85093	51,99 €	51,99 €

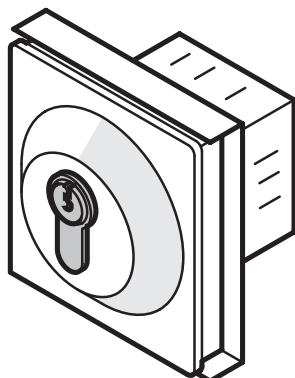
* Bei Bestellungen immer die Farb-Nummer mit angeben



Infomodul – Einbau ab 2006 – Verkauf solange Vorrat reicht 75 x 80 mm (kann beschriftet werden), inkl. Beleuchtungssoffitte 15 V, 1 W, Einlage 60 x 65 x 0,5 mm, Ausstanzung 71,3 x 75,3 mm, Farben: weiß, grau.

		Farbe/Farb-Nr.*	
VE	Bestell-Nr.	weiß/ 9016	grau/ 7039
Stück	97-9-85268	51,99 €	51,99 €

* Bei Bestellungen immer die Farb-Nummer mit angeben

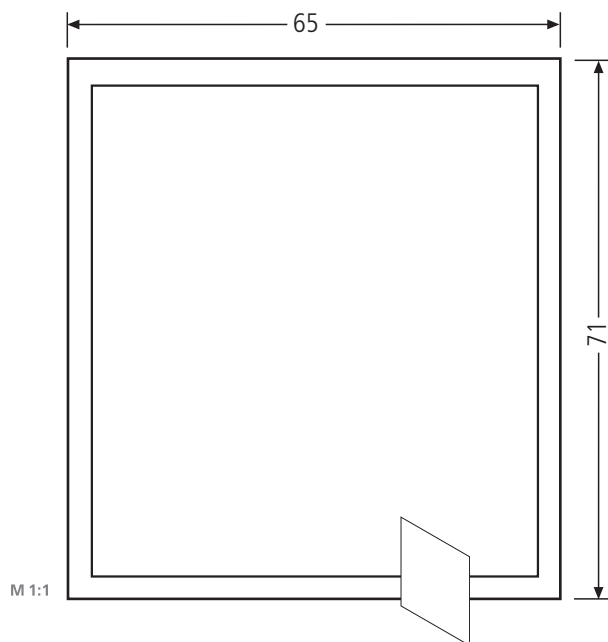


Funktionsmodul – Einbau ab 1995 – Auslaufmodell – Verkauf solange Vorrat reicht. In massiver ALU-Ausführung für Steuerung von Garagen- und Rolltoren usw., mit Taster 2-polig (max. 48 V), vorgerichtet für baus. Profilhalbzylinder L = 26, Schließnase 8-fach verstellbar, nach DIN mit ca. 40 mm Gesamtlänge. Ausstanzung 71,3 x 75,3 mm, Farben: weiß, grau.

Nur mit Angabe der Originalauftragsnummer als Ersatz lieferbar.

RENZ – Ersatzteile

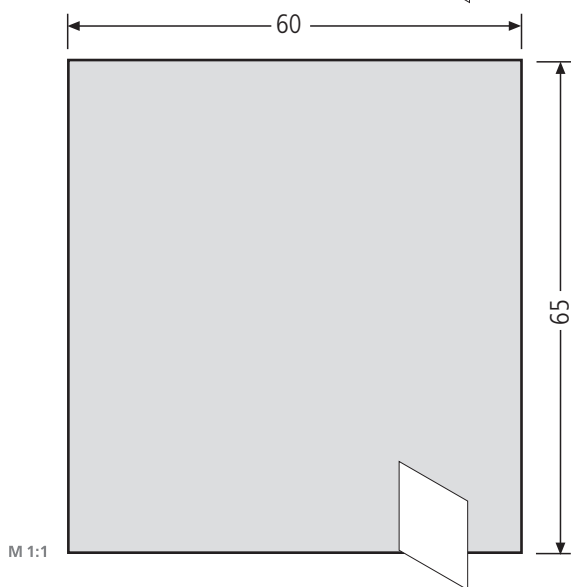
Abdeckungen



Infocover-Abdeckung

97-9-85097 21,55 €

mit Halteplatte,
für 97-9-85093 und 97-9-85268

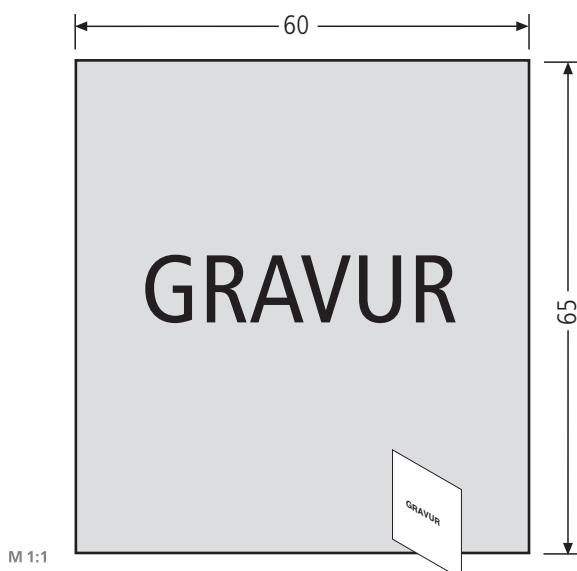


Beschriftungs-Einlage ohne Gravur

Hintergrund milchfarben, ohne Gravur,
für 97-9-85093 und 97-9-85268

VE	Bestell-Nr.	Farbe/Farb-Nr.*
Stück	97-9-87119	milchfarben/ 0971
		6,36 €

* Bei Bestellungen immer die Farb-Nummer mit angeben

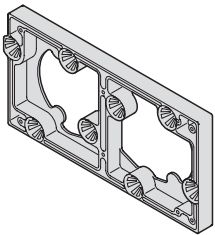
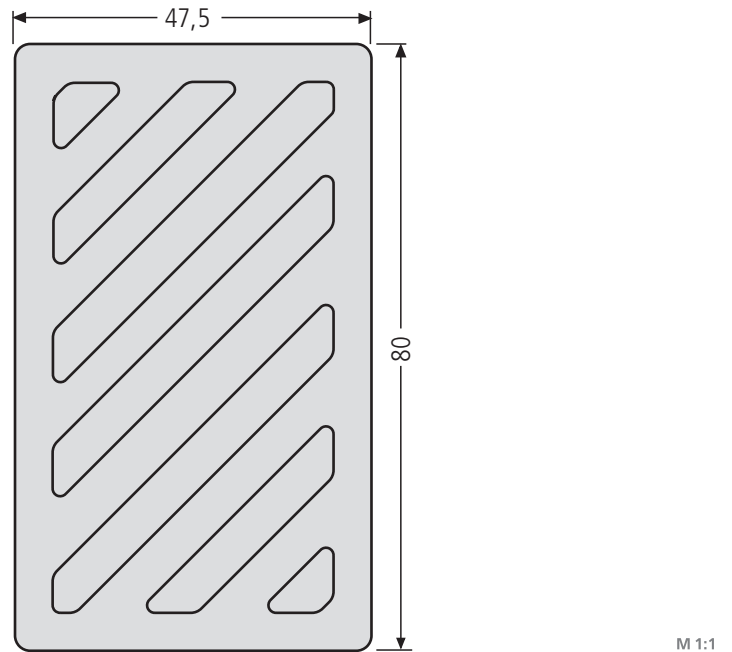
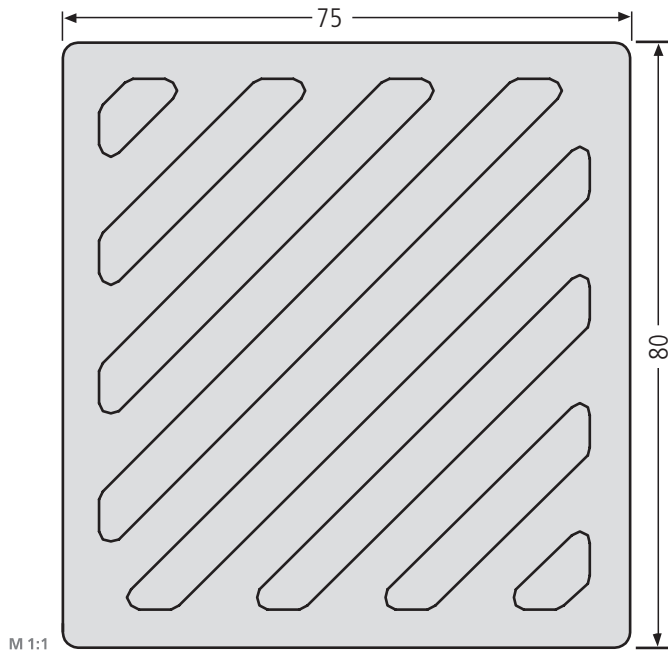


Beschriftungs-Einlage mit Gravur

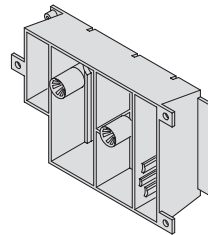
Hintergrund milchfarben, mit Beschriftung nach Angabe,
für 97-9-85093 und 97-9-85268

VE	Bestell-Nr.	Farbe/Farb-Nr.*
Stück	90-3-00003	milchfarben/ 0971
		41,41 €

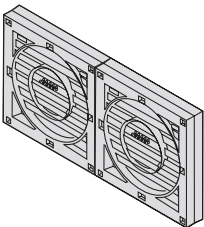
* Bei Bestellungen immer die Farb-Nummer mit angeben



Adapter für Sprechgitter – Einbau bis 2009 – 97-9-82195 10,72 €
Modellgruppe 11/12 für alle handelsüblichen Gegenlautsprecher



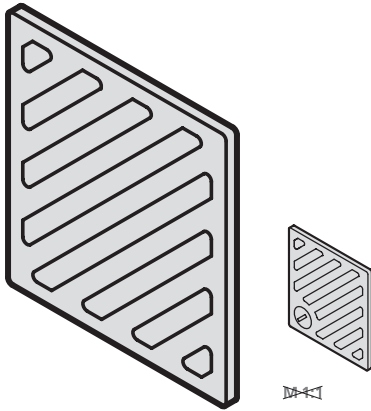
Abnehmbarer Adapter für Sprechfeld RSA1, 97-9-82164 12,24 €
gelocht für alle handelsüblichen Gegenlautsprecher



Adapter für Sprechfeld RSA2 97-9-00466 16,38 €
gelocht für alle handelsüblichen Gegenlautsprecher

RENZ – Ersatzteile

Sprechgitter + Klingel-und Lichtknöpfe

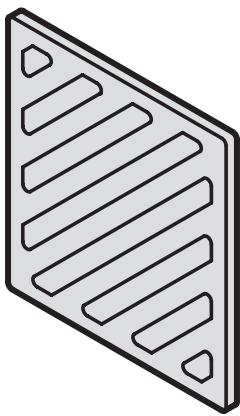


Sprechgitter – Einbau bis 2009 – Auslaufmodell – Verkauf solange Vorrat reicht
75 x 80 mm, Ausstanzung 71,3 x 75,3 mm, Farben: weiß, grau, inkl. 4 Befestigungsclips Ø 12 mm

		Farbe/Farb-Nr.*	
VE	Bestell-Nr.	weiß/ 9016	grau/ 7039
Stück	97-9-00092	14,48 €	14,48 €

* Bei Bestellungen immer die Farb-Nummer mit angeben

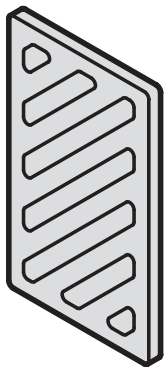
Ausführung mit Schloss ist nicht mehr lieferbar! 97-9-00093



Sprechgitter – Einbau bis 2009 – Auslaufmodell – Verkauf solange Vorrat reicht
75 x 80 mm, mit Nippel für Adapterbefestigung (97-9-82195), für **Modellgruppe 11/12**, ohne Schloss, 2 St. erforderlich, Ausstanzung 71,3 x 75,3 mm, Farben: weiß, grau , inkl. 4 Befestigungsclips Ø 12 mm

		Farbe/Farb-Nr.*	
VE	Bestell-Nr.	weiß/ 9016	grau/ 7039
Stück	97-9-00094	14,48 €	14,48 €

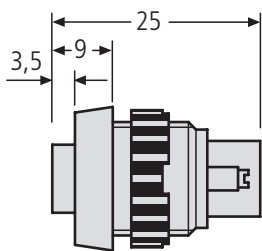
* Bei Bestellungen immer die Farb-Nummer mit angeben



Sprechgitter – Einbau bis 2009 – Auslaufmodell – Verkauf solange Vorrat reicht
47,5 x 80 mm, Ausstanzung 44,3 x 75,3 mm, Farben: weiß, grau, inkl. 2 Befestigungsclips Ø 12 mm

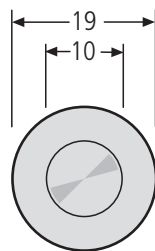
		Farbe/Farb-Nr.*		
VE	Bestell-Nr.	weiß/ 9016	grau/ 7039	braun/ 0029
Stück	97-9-00095	13,89 €	13,89 €	13,89 €

* Bei Bestellungen immer die Farb-Nummer mit angeben

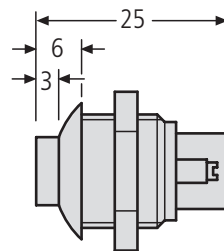


M 1:1

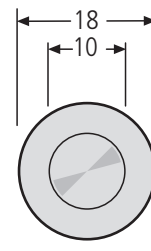
Klingelknopf Rafi – Einbau ab 1970 –
Rand schwarz erhöht, Drücker weiß,
Ausstanzung Ø 15,5 mm



97-9-85024 10,24 €

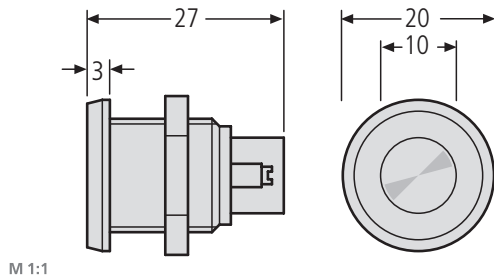


Klingelknopf Lira – Einbau ab 1990 – 97-9-85025 16,02 €
Rand schwarz, Drücker Kunststoff weiß, Ausstanzung Ø 15,5 mm



Lichtknopf Lira – Einbau ab 1990 – 97-9-85062 22,26 €
Rand schwarz, Drücker rot, Ausstanzung Ø 15,5 mm

M 1:1

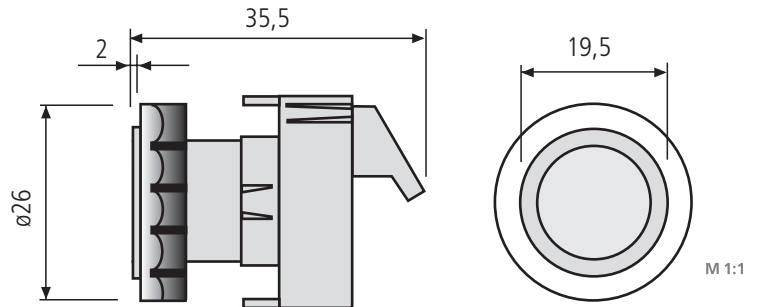


M 1:1

Klingelknopf Lira – Einbau ab 1990 – **97-9-85027 30,74 €**
 Rand und Drücker ALU silber, Ausstanzung \varnothing 15,5 mm

Klingelknopf Lira – Einbau ab 1990 – **97-9-85030 22,15 €**
 Rand ALU silber, Drücker Kunststoff schwarz, Ausstanzung \varnothing 15,5 mm

Klingelknopf Lira – Einbau ab 1990 – **97-9-85031 22,15 €**
 Rand ALU schwarz, Drücker Kunststoff schwarz, Ausstanzung \varnothing 15,5 mm



M 1:1

Anschluss für Klingelknopf und Lichtknopf 12 – 24V,
Anschluss für LED-Beleuchtung 12 V, 0,12 Watt AC/DC
 Kabeldurchmesser max 1,5 mm²

RSA2-Klingelknopf aus ALU **97-9-85343 35,69 €**
 – Einbau ab 2009 –
 mit Leuchtring weiß

RSA2-Lichtknopf aus ALU **97-9-85348 36,53 €**
 – Einbau ab 2009 –
 mit Leuchtring rot

RSA2-Klingelknopf aus Edelstahl V4A **97-9-85341 44,54 €**
 – Einbau ab 2009 –
 mit Leuchtring weiß

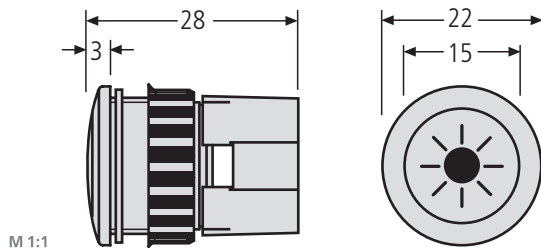
RSA2-Lichtknopf aus Edelstahl V4A **97-9-85346 45,36 €**
 – Einbau ab 2009 –
 mit Leuchtring rot

RSA2-Klingelknopf aus weißem Kunststoff **97-9-85414 29,10 €**
 – Einbau ab 2012 –
 mit Leuchtring weiß

RSA2-Lichtknopf aus weißem Kunststoff **97-9-85415 30,28 €**
 – Einbau ab 2012 –
 mit Leuchtring rot

RSA2-Klingelknopf aus Edelstahl V4A **97-9-85423 64,44 €**
 – Einbau ab 2015 –
 PVD beschichtet (messingfarben) mit Leuchtring weiß

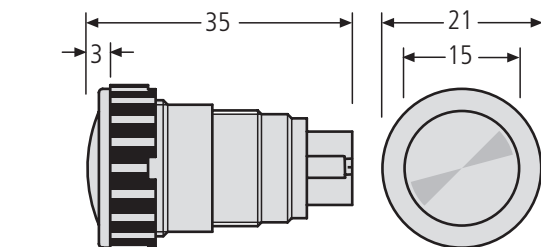
RSA2-Lichtknopf aus Edelstahl V4A **97-9-85424 65,03 €**
 – Einbau ab 2015 –
 PVD beschichtet (messingfarben) mit Leuchtring rot



M 1:1

Lichtknopf Grothe – Einbau ab 2005 – **97-9-85265 61,60 €**
Protact LED, Rand schwarz, inkl. LED-Beleuchtung 12 V, Lichtknopf
 12 V – 24V. Ausstanzung \varnothing 16,0 mm oder \varnothing 21,0 mm (mit beiliegendem
 Adapterring). Nachfolgemodell für 97-9-85063

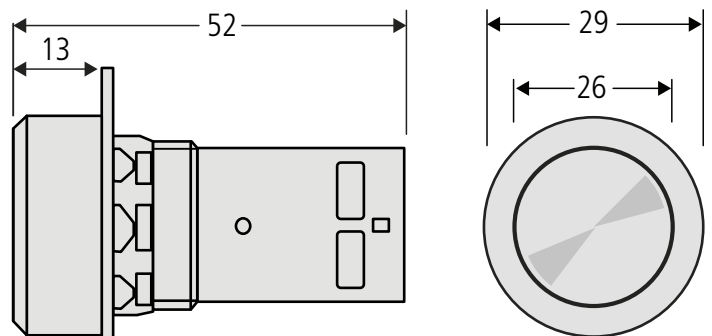
Lichtknopf Grothe – Einbau ab 2005 – **97-9-85266 91,41 €**
Protact LED, Rand Edelstahl, inkl. LED-Beleuchtung 12 V, Lichtknopf
 12 V – 24V. Ausstanzung \varnothing 16,0 mm oder \varnothing 21,0 mm (mit beiliegendem
 Adapterring). Nachfolgemodell für 97-9-85216



M 1:1

RSA1 Edelstahl-Klingelknopf **97-9-85148 48,30 €**
 – Einbau ab 1997 – Antivandalismus, Ausstanzung \varnothing 18,3 mm
 (mit Schraubklemmenanschluss)

RSA1 ALU-Klingelknopf silber **97-9-85154 32,04 €**
 – Einbau ab 1997 –
 Antivandalismus, Ausstanzung \varnothing 18,3 mm (mit Schraubklemmenanschluss)
 Kabeldurchmesser max 1,5 mm²
 Die vor 2016 gelieferten Steckkontakte sind nicht mehr lieferbar.

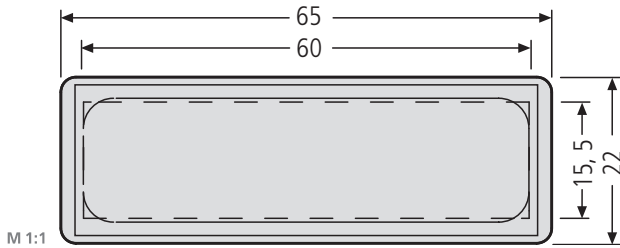


M 1:1

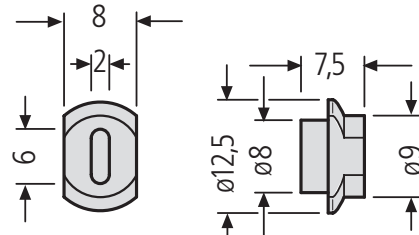
Lichtknopf 230 Volt **97-9-85109 67,98 €**
 – Einbau ab 2020 – Ausstanzung \varnothing 22 mm,
 Außendurchmesser \varnothing 29 mm

RENZ – Ersatzteile

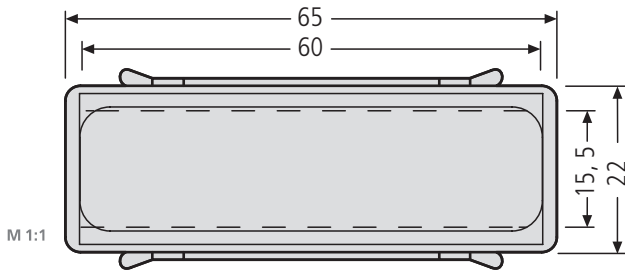
Namensschilder



M 1:1
Namensschild – Einbau ab 1978 – **97-9-82033** **5,89 €**
 für Klappe nach außen aufgehend. Namensschildereinlage max. 60 x 15 x 0,5 mm, Ausstanzung 61 x 18 mm

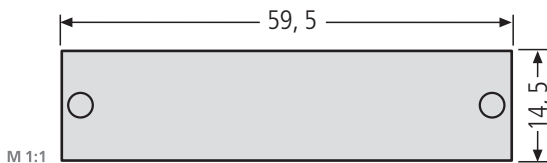


M 1:1
Namensschildsperr – Einbau ab 1982 – **97-9-82035** **2,70 €**
 passend zu 97-9-82033



M 1:1
Namensschild **97-9-00302** **5,89 €**
 mit Feder für Einbau in Türen, Namensschildereinlage max. 60 x 15 x 0,5 mm, Ausstanzung 61 x 18 mm

Ersatzfeder für 97-9-00302 **97-9-90017** **2,70 €**



M 1:1
Namensschild zum Aufschrauben **97-9-00317** **5,06 €**
 mit 2 Bohrungen, inkl. Schrauben und Muttern, ohne Namensschildereinlage

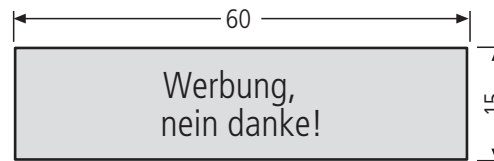


M 1:1
Namensschildereinlage Kunststoff für 97-9-00302, 97-9-82033 und 97-9-82016 Hintergrundfarbe **schwarz** mit weißer Schrift (beleuchtbar), 0,55 mm stark, **weiß** mit schwarzer Schrift (nicht beleuchtbar), 0,55 mm stark, **grau** mit weißer Schrift (beleuchtbar), für Tastenmodule 0,80 mm stark

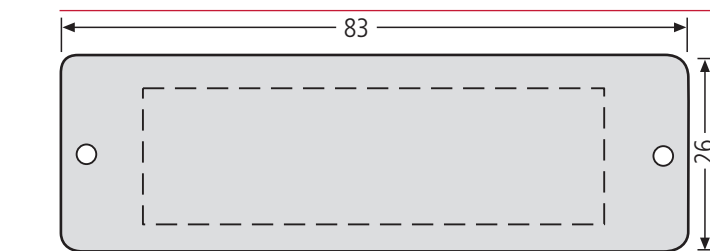
VE	Bestell-Nr.	Farbe/Farb-Nr.*		
		schwarz/weiß 0970	weiß/schwarz 0973	grau/weiß 0972
Stück	97-9-87001	3,30 €	3,30 €	3,30 €

Einlage mit Gravur (Hintergrundfarbe angeben)

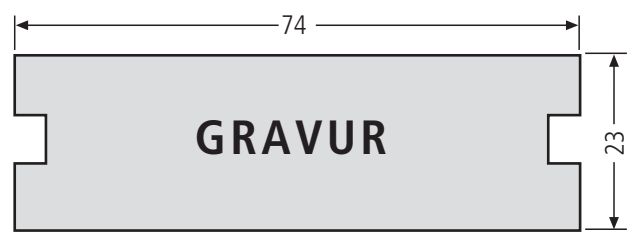
Stück	90-3-00002	15,92 €	15,92 €	15,92 €
-------	-------------------	----------------	----------------	----------------



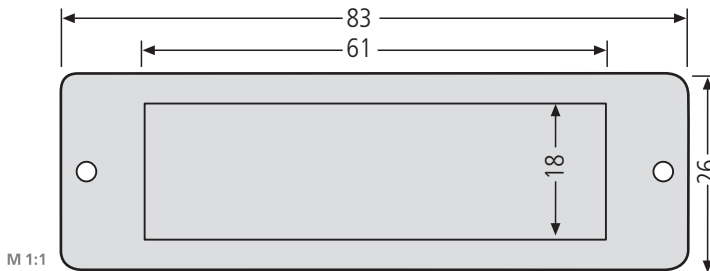
M 1:1
Namensschildereinlage Kunststoff **97-9-87002** **3,30 €**
 Werbung ja/nein für 97-9-00302, 97-9-82033 und 97-9-82016
 3 Seiten bedruckt: „Werbung, ja bitte!“ „Werbung, nein danke!“
 „Keine Werbung und kostenlose Zeitungen“



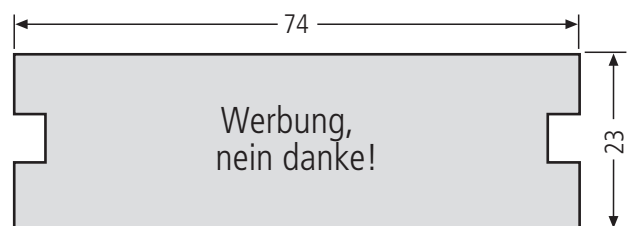
M 1:1
ALU-Namensschildplatte EV1 **97-9-00211** **20,37 €**
 – Einbau ab 1987 – innen, Antivandalismus, Namensschildereinlage max. 74 x 23 x 0,5 mm, Ausstanzung 61 x 18 mm



M 1:1
Namensschildereinlage Kunststoff für 97-9-00211 und 97-9-00212,
Einlage ohne Gravur, Hintergrundfarbe weiß **97-9-87012** **11,64 €**
Einlage ohne Gravur, Hintergrundfarbe schwarz **97-9-87013***
Einlage mit Gravur, Hintergrundfarbe weiß **90-3-00011** **24,26 €**
Einlage mit Gravur, Hintergrundfarbe schwarz **90-3-00012***



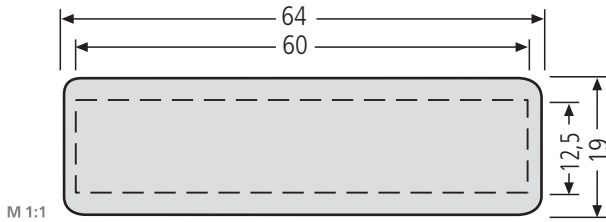
M 1:1
ALU-Namensschildrahmen EV1 **97-9-00212** **20,37 €**
ALU-Namensschildrahmen R14 **97-9-00212** **26,48 €**
 außen, Antivandalismus, Namensschildereinlage, max. 74 x 23 x 0,5 mm
Namensschildabdeckung **97-9-82022** **3,30 €**
 Plexiglas 80,5x23,5mm



M 1:1
Namensschildereinlage Kunststoff **97-9-87003** **3,30 €**
 Werbung ja/nein für 97-9-00211 und 97-9-00212

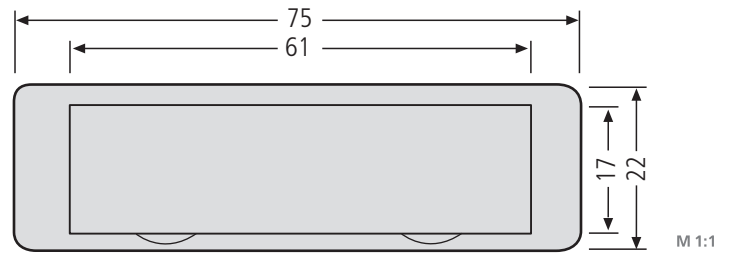
RENZ – Ersatzteile

Namensschilder/Sichtglas



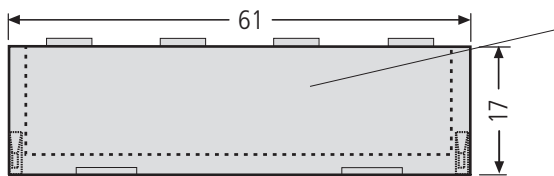
M 1:1

Namensschild – Einbau bis 1978 – **97-9-82019** **5,89 €**
 64 x 19 mm, für 2,5 mm Materialdicke, zum Einklipsen,
 Namensschildleinlage max. 59,5 x 12,5 x 0,5 mm,
 Ausstanzung 60 x 15 mm



M 1:1

Namensschild 92 – Einbau bis 2009 – **97-9-82016** **5,89 €**
 75 x 22 mm glasklar/0000 oder mit grauem Rand/7039
 (bei Bestellung bitte angeben), Namensschildleinlage max. 60 x 15 x 0,5 mm,
 Ausstanzung 71 x 19 mm glasklar/0000 oder grau/7039

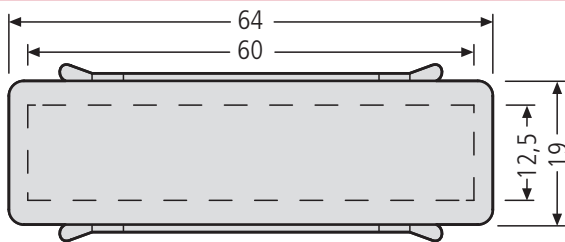


M 1:1

Namensschildabdeckung **97-9-82146** **3,30 €**
 für Namensschild 97-9-82016 mit Einlage 60 x 15 x 0,5 mm

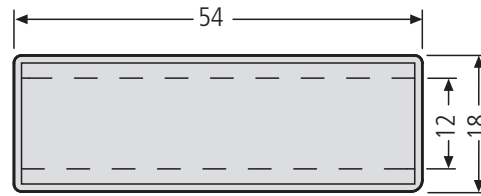
Namensschildleinlage weiß, **97-9-87109** **2,36 €**
 für Namensschild 97-9-82016, Einlage 60 x 15 x 0,5 mm

Weitere passende Namensschildleinlagen siehe Seite 22:
97-9-87001
90-3-00002
97-9-87002



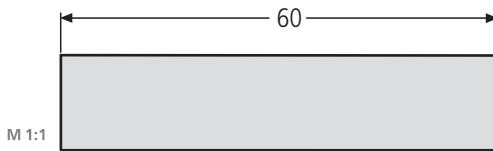
Namensschild **97-9-00303** **5,89 €**
 64 x 19 mm, mit Feder Namensschildleinlage max. 60 x 12,5 x 0,5 mm,
 Ausstanzung 60 x 15 mm. Einbau für altes Modell: 11-409, 11-410, 12-451,
 15-000, 17-200, 17-419, 17-425

Ersatzfeder für 97-9-00303 **97-9-90018** **2,70 €**



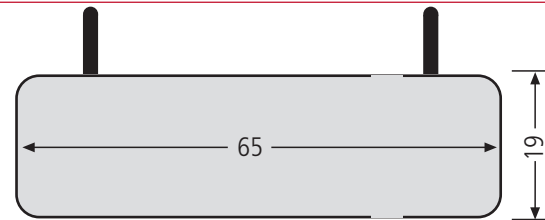
M 1:1

Namensschild – Einbau ab 1970 – **97-9-82014** **5,89 €**
 für Durchwurfhals, Namensschildleinlage
 max. 50 x 12 x 0,5 mm, Ausstanzung 50 x 14 mm



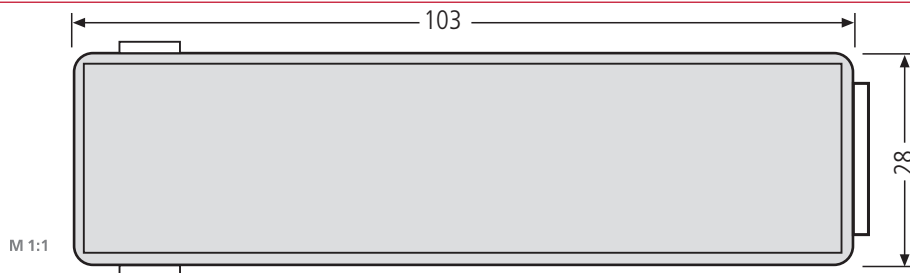
M 1:1

Einlage **97-9-87109** **2,36 €**
 für Pendelnamensschild



M 1:1

Pendelnamensschild **97-9-00315** **12,24 €**
 für Postverteileranlagen mit Einlage 61 x 15 mm



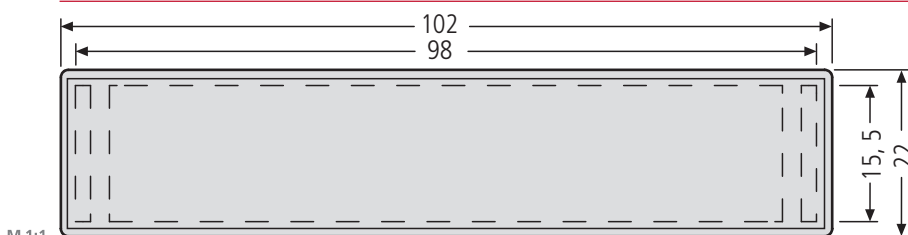
M 1:1

Namensschild Schweiz, Frankreich **97-9-00316** **14,97 €**

Ausstanzung 103 x 28 mm
 mit Einlage 100 x 25 mm – Werbung, ja bitte/nein danke,
 bzw. Keine Werbung und kostenlose Zeitungen
dito, mit französischer Sprache **97-9-82329** **14,97 €**

RDU-RENZ DISPLAY UNIT (elektr. Namensschild)

Unit-Indoor **97-9-85627** **173,89 €**
 Unit-Outdoor deaktiviert **97-9-85628** **189,25 €**
 Unit-Outdoor aktiviert **97-9-85629** **189,25 €**

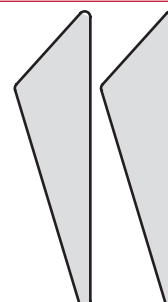


M 1:1

Sichtglas mit 2 Haltekeilen – Einbau ab 1970 – **97-9-82036** **5,89 €**

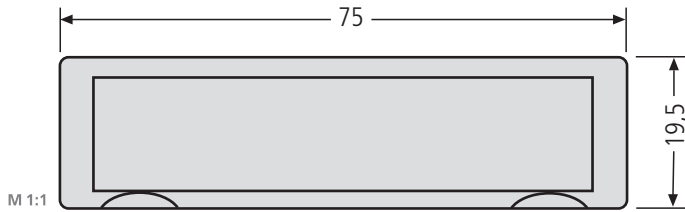
Ausstanzung 98 x 18 mm

Unverbindliche Preisempfehlung in Euro zzgl. gesetzl. MwSt.



RENZ – Ersatzteile

Namensschilder / **RSA1**



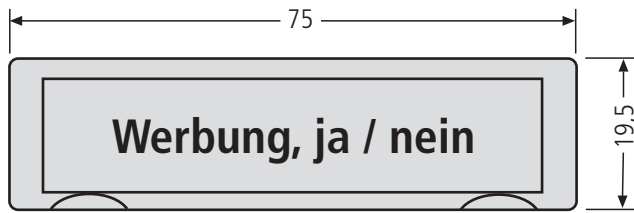
M 1:1

Namensschild 09 – Einbau ab 2009 –

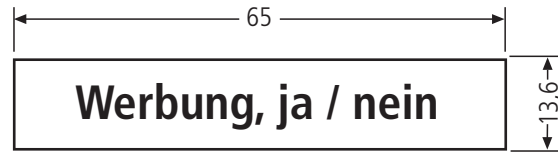
75 x 19,5 mm, Farben: weiß, grau (bei Bestellung bitte Farbe angeben), Namensschildeinlage max. 65 x 13,6 x 0,5 mm oder 60 x 15 x 0,5 mm, geprägte Ausstanzung 74 x 19 mm

VE	Bestell-Nr.	Farbe/Farb-Nr.*		
		weiß/9016	grau/7039	glasklar/0000
Stück	97-9-82259	5,89 €	5,89 €	5,89 €

* Bei Bestellungen immer die Farb-Nummer mit angeben



Namensschild 09 – Einbau ab 2009 – **97-9-82260** **8,73 €**
mit Einlage 97-9-82252, glasklar/0000



M 1:1

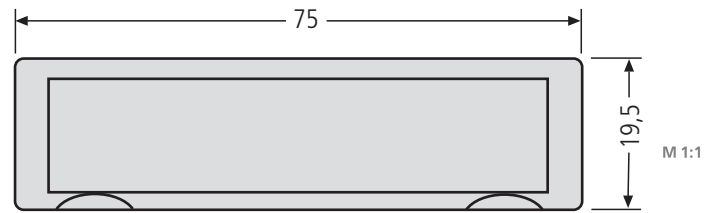
Namensschildeinlage Kunststoff grau, Schrift weiß 65 x 13,6 mm für 97-9-82259

Einlage ohne Gravur **97-9-87246** **3,88 €**

Einlage mit Gravur **90-3-00024** **16,50 €**

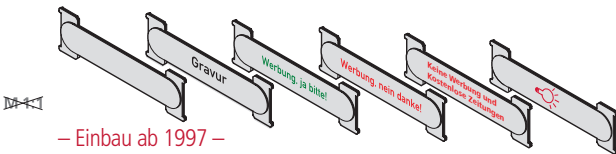
Drehbare Einlage von 3 Seiten bedruckt: **97-9-87252** **3,30 €**

„Werbung, ja bitte!“ / „Werbung, nein danke!“ / „Keine Werbung und kostenlose Zeitungen“



M 1:1

Namensschildabdeckung 09 **97-9-82351** **3,30 €**
für Namensschild 97-9-82259



– Einbau ab 1997 –

ALU-Namensschild RSA1 ohne Gravur **97-9-90227** **6,36 €**
72 x 21 mm

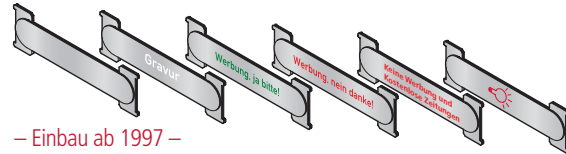
ALU-Namensschild RSA1 mit Gravur **90-3-00005** **20,38 €**
72 x 21 mm (bei Gravur: Schriftart DIN 1451, schwarz, Gravurhöhe 5 mm, ab 23 Buchstaben 2-zeilig)

dito „Werbung, ja bitte!“ **97-9-90382** **18,73 €**

dito „Werbung, nein danke!“ **97-9-90384** **18,73 €**

dito „Keine Werbung und kostenlose Zeitungen“ **97-9-90794** **18,73 €**

dito Lichtsymbol **97-9-90379** **12,24 €**



– Einbau ab 1997 –

Edelstahl-Namensschild RSA1 ohne Gravur **97-9-90228** **6,36 €**
72 x 21 mm

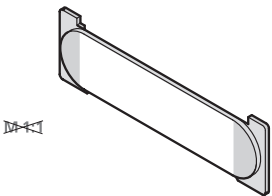
Edelstahl-Namensschild RSA1 mit Gravur **90-3-00006** **34,40 €**
72 x 21 mm (bei Gravur: Schriftart DIN 1451, weiß, Gravurhöhe 5 mm, ab 23 Buchstaben 2-zeilig)

dito „Werbung, ja bitte!“ **97-9-90383** **25,80 €**

dito „Werbung, nein danke!“ **97-9-90385** **25,80 €**

dito „Keine Werbung und kostenlose Zeitungen“ **97-9-90795** **25,80 €**

dito Lichtsymbol **97-9-90380** **16,02 €**

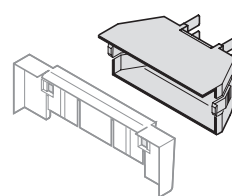


M 1:1

Kunststoff-Transportnamensschild **97-9-82250** **4,35 €**
mit Einlage 60 x 15 x 0,5 mm für **RSA1**

max. Einlagestärke 0,55 mm

dito ohne Einlage **97-9-82205** **4,13 €**



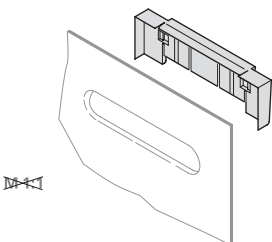
M 1:1

Beleuchtungskasten **97-9-85149** **14,38 €**

für Namensschildhalterung **RSA1**¹⁾ mit LED-Soffitte

(12 V, 0,25 W AC/DC) **Soffitte einzeln** siehe Seite 16

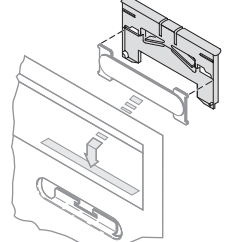
¹⁾Nur für Litzenleitungen geeignet



M 1:1

Namensschildhalterung RSA1 **97-9-82165** **4,24 €**

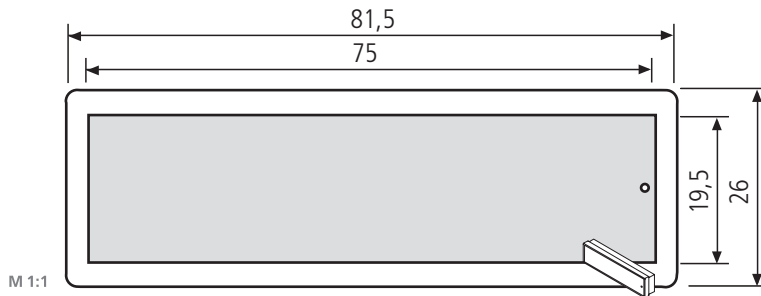
für Brief- und Installationskästen



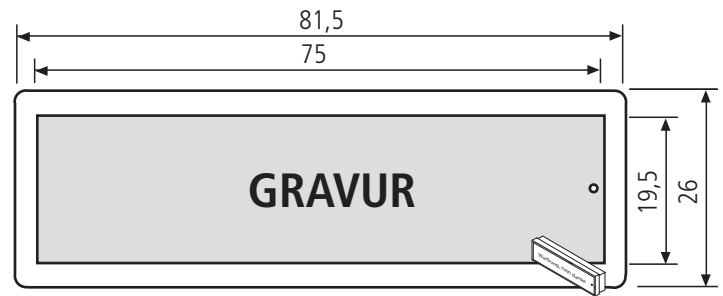
M 1:1

Namensschildhalterung RSA1 **97-9-82200** **4,24 €**

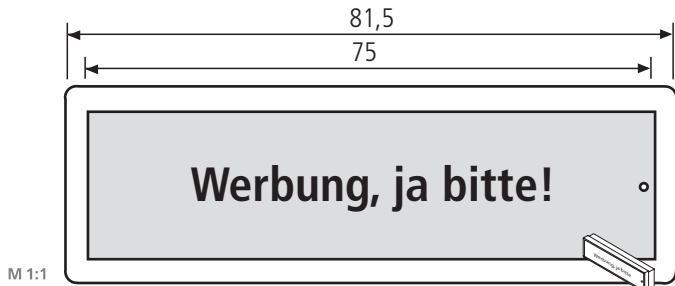
für Prägefrontplatten



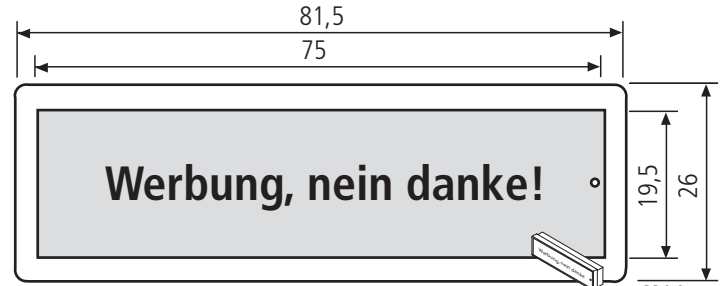
M 1:1
ALU-RSA2 Namensschild **97-9-85355** 30,40 €
 ohne Gravur, mit Montagegehäuse
dito in Edelstahlausführung **97-9-85354** 33,69 €
dito Edelstahlausführung PVD beschichtet **97-9-85425** 102,83 €



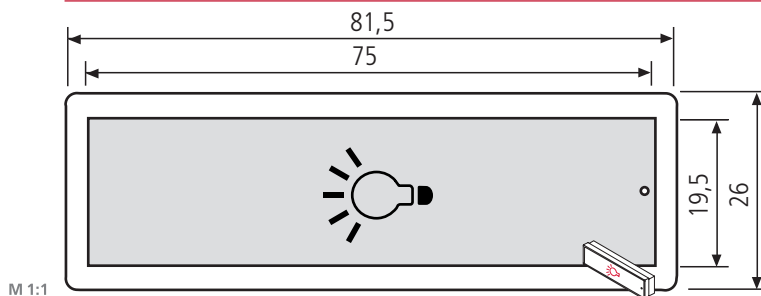
M 1:1
ALU-RSA2 Namensschild **90-3-00034** 44,42 €
 mit schwarzer Gravur, mit Montagegehäuse
dito in Edelstahlausführung **90-3-00035** 61,73 €
 mit weißer Gravur



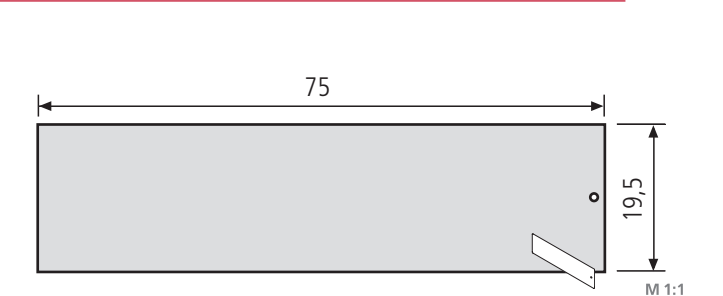
M 1:1
ALU-RSA2 Namensschild **97-9-85367** 43,34 €
 mit grüner Gravur „Werbung, ja bitte!“, mit Montagegehäuse
dito Edelstahlausführung **97-9-85365** 59,97 €



M 1:1
ALU-RSA2 Namensschild **97-9-85366** 43,34 €
 mit roter Gravur „Werbung, nein danke!“, mit Montagegehäuse
dito Edelstahlausführung **97-9-85364** 59,97 €



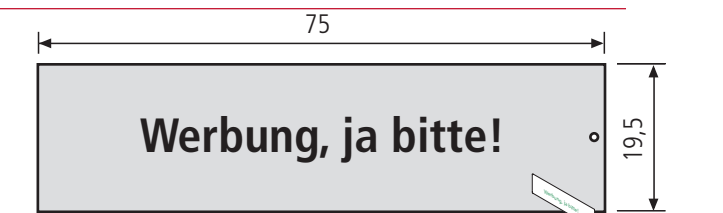
M 1:1
ALU-RSA2 Lichtschild **97-9-85349** 37,93 €
 mit Symbolgravur Glühbirne, mit Montagegehäuse
dito Edelstahlausführung **97-9-85347** 45,36 €
dito Edelstahlausführung PVD beschichtet **97-9-85483** 119,86 €



M 1:1
ALU-RSA2 Namensschild ohne Gravur **97-9-85352** 18,13 €
dito Edelstahlausführung ohne Gravur **97-9-85351** 21,80 €
dito Edelstahlausführung PVD beschichtet **97-9-85482** 96,13 €

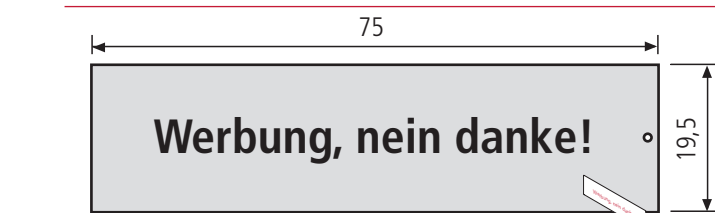


M 1:1
ALU-RSA2 Namensschild **90-3-00028** 32,15 €
 mit schwarzer Gravur*
dito Edelstahlausführung **90-3-00027** 49,84 €
 mit weißer Gravur*
dito Edelstahlausführung PVD beschichtet **90-3-00033** 124,17 €
 mit weißer Gravur*

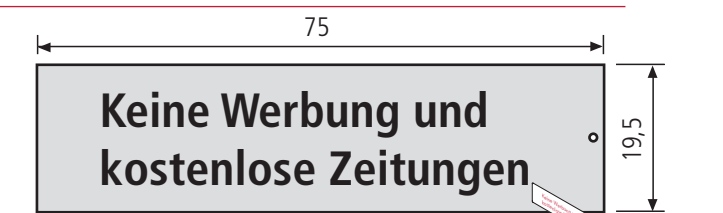


M 1:1
ALU-RSA2 Namensschild **97-9-85383** 31,57 €
 mit grüner Gravur „Werbung, ja bitte!“
dito Edelstahlausführung **97-9-85381** 47,96 €

*Hinweise zur Gravur: Gravur-Schriftart DIN1451, Gravurhöhe 5 mm, ab 23 Buchstaben 2-zeilig



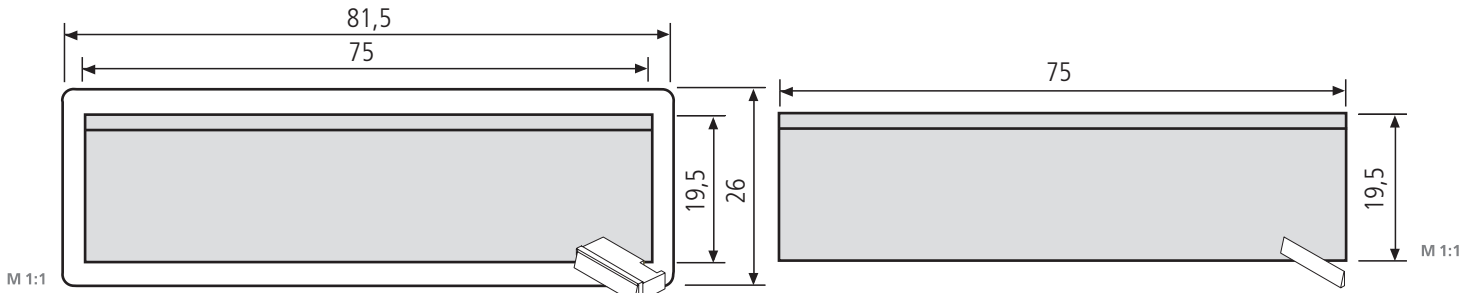
M 1:1
ALU-RSA2 Namensschild **97-9-85382** 31,57 €
 mit roter Gravur „Werbung, nein danke!“
dito Edelstahlausführung **97-9-85380** 47,96 €



M 1:1
ALU-RSA2 Namensschild **97-9-85477** 31,57 €
 mit roter Gravur „Keine Werbung und kostenlose Zeitungen!“
dito Edelstahlausführung **97-9-85478** 47,96 €

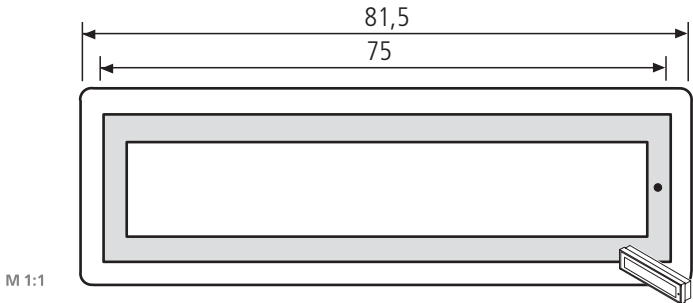
RENZ – Ersatzteile

Beleuchtung/ Namensschilder/ **RSA2**

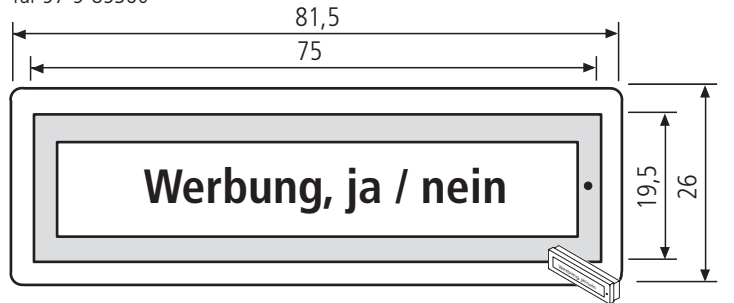


ALU-RSA2 LED-Beleuchtung, **97-9-85361 87,17 €**
 weiße LEDs, 0,25 W, AC/DC, 12 V, komplett mit Montagegehäuse
dito Edelstahlausführung **97-9-85360 91,05 €**

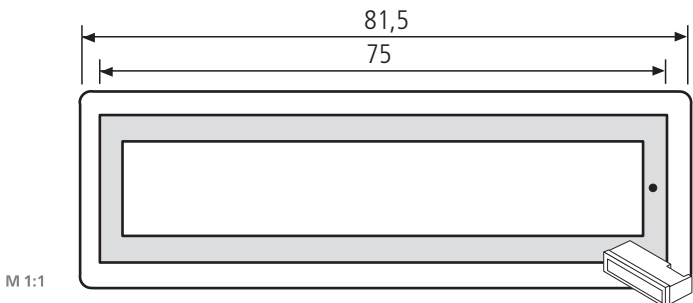
ALU-RSA2 LED-Beleuchtungsblende **97-9-85363 78,69 €**
 für 97-9-85361
dito Edelstahlausführung **97-9-85362 81,64 €**
 für 97-9-85360



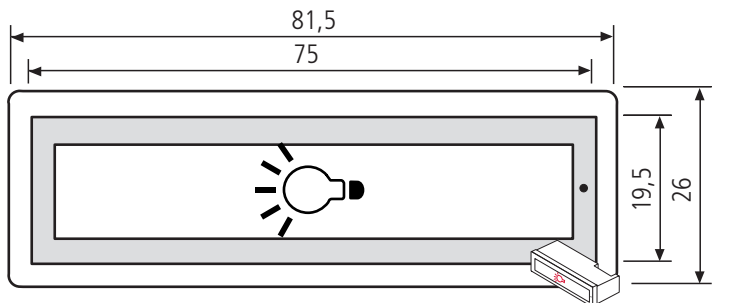
Kunststoff-RSA2 Namensschild **97-9-85356 26,62 €**
ohne Beleuchtung, mit Montagegehäuse,
 Einlage max. 65 x 13,6 x 1 mm



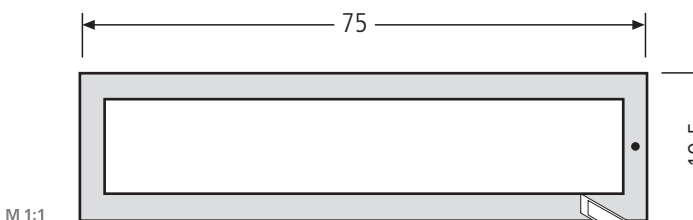
Kunststoff-RSA2 Namensschild **97-9-85368 30,28 €**
ohne Beleuchtung, mit drehbarer Einlage „Werbung, ja bitte!“
 „Werbung, nein danke!“ oder „Keine Werbung und kostenlose
 Zeitungen“, mit Montagegehäuse



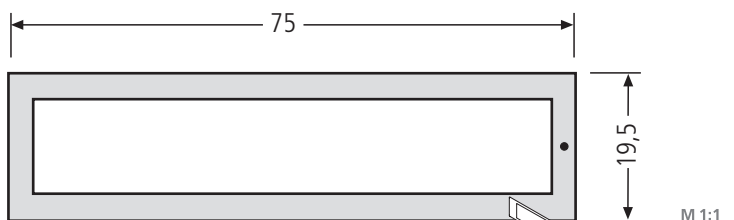
Kunststoff-RSA2 Namensschild **97-9-85345 37,70 €**
 für **RSA2-Klingel mit LED-Beleuchtung**,
 Anschluss 12 V, 0,12 Watt AC/DC, mit Montagegehäuse,
 Einlage max. 65 x 13,6 x 1 mm



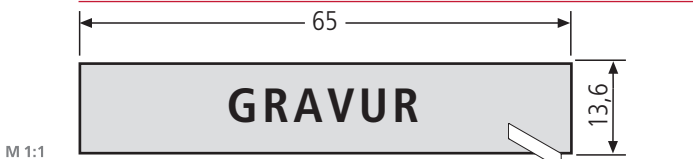
Kunststoff-RSA2 Lichtschild **97-9-85350 39,82 €**
 mit Lichtsymbol-Einlage, **mit LED-Beleuchtung**,
 Anschluss 12 V, 0,12 Watt AC/DC, mit Montagegehäuse



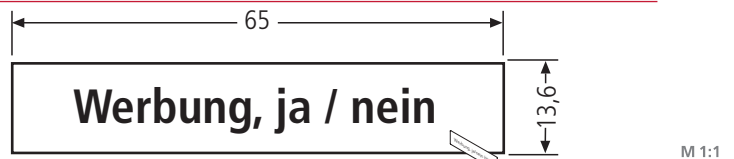
Kunststoff-RSA2 **97-9-85357 14,48 €**
Namensschildabdeckung
 für **unbeleuchtetes** Schild 97-9-85356, 97-9-85368,
 Einlage max. 65 x 13,6 x 1 mm



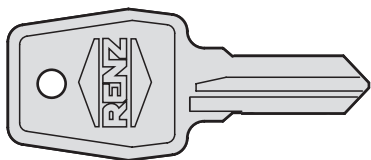
Kunststoff-RSA2 **97-9-85353 15,31 €**
Namensschildabdeckung
 für **beleuchtetes** Schild 97-9-85345, 97-9-85350,
 Einlage max. 65 x 13,6 x 1 mm, inkl. Lichtleiterkeil



RSA2 Namensschildeinlage **97-9-87246 3,88 €**
 aus grauem Kunststoff
 gravierbar für 97-9-85356, 97-9-85345, 97-9-85357, 97-9-85353
dito mit Gravur, Schriftfarbe weiß **90-3-00024 16,50 €**



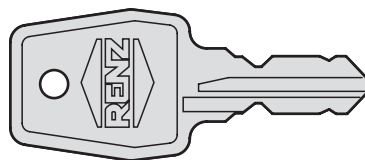
RSA2 Namensschildeinlage **97-9-87252 3,30 €**
 aus weißem Kunststoff drehbar
 „Werbung, ja bitte!“, „Werbung, nein danke!“ oder
 „Keine Werbung und kostenlose Zeitungen“ für 97-9-85356 u. 97-9-85357



M 1:1

Zylinderschlüssel-Rohling 448

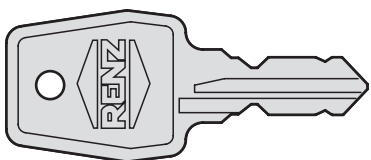
97-9-95048 8,60 €



M 1:1

Zylinderschlüssel EL 448
(Schlüsselnummer bitte angeben)

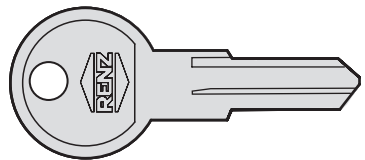
97-9-95055 14,84 €



M 1:1

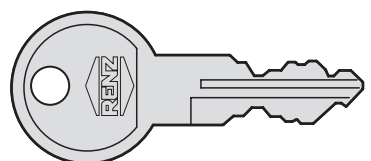
Zylinderschlüssel EL 448
(Schlüsselnummer EL 500)

97-9-95189 14,84 €



M 1:1

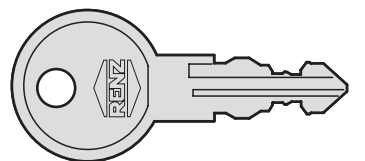
Zylinderschlüssel-Rohling RE – Auslaufmodell – 97-9-95041 5,30 €



M 1:1

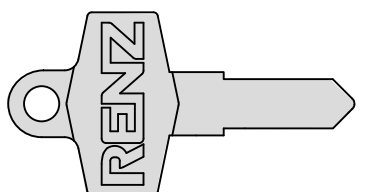
Zylinderschlüssel 32 – Auslaufmodell –
(Schlüsselnummer bitte angeben)

97-9-95138 6,73 €



M 1:1

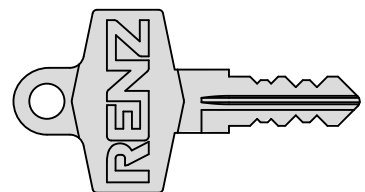
Zylinderschlüssel RE – Auslaufmodell – 97-9-95137 6,73 €



M 1:1

Zylinderschlüssel-Rohling ER
ab 2006

97-9-95242 5,30 €

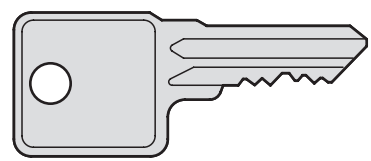


M 1:1

Zylinderschlüssel ER
ab 2006 (Schlüsselnummer bitte angeben)
Zylinderschlüssel RI001
ab 2006

97-9-95226 6,73 €

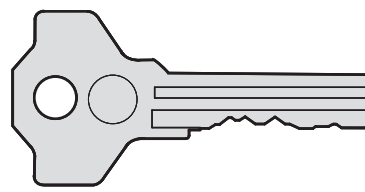
97-9-95227 6,73 €



M 1:1

Zylinderschlüssel 2C
für Modellgruppe 30, ab 1982 (Schlüsselnummer bitte angeben)

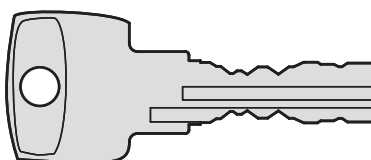
97-9-95050 28,27 €



M 1:1

Paketkastenschlüssel G XXXX
– Einbau bis 2011 –
für Renz-Paketfach (Schlüsselnummer bitte angeben)

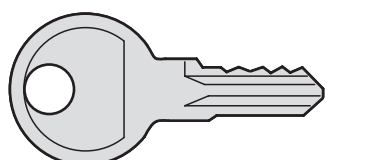
97-9-95270 21,44 €



M 1:1

Zylinderschlüssel 2H – Auslaufmodell –
(Schlüsselnummer bitte angeben) Verkauf solange Vorrat reicht.

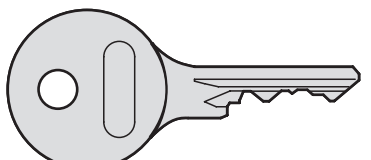
97-9-95052 14,84 €



M 1:1

Zylinderschlüssel TX/RX 01 – Auslaufmodell –
Verkauf solange Vorrat reicht.

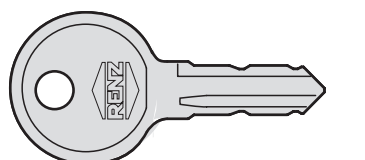
97-9-95135 6,73 €



M 1:1

Zylinderschlüssel 2D – Auslaufmodell –
(Schlüsselnummer bitte angeben) Verkauf solange Vorrat reicht.

97-9-95049 6,73 €



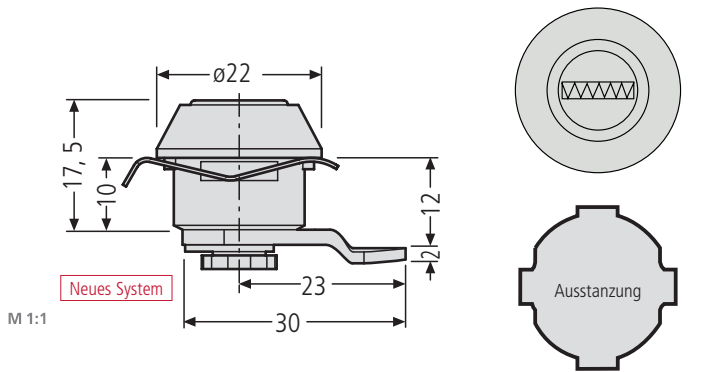
M 1:1

Zylinderschlüssel FH – Auslaufmodell –
(Schlüsselnummer bitte angeben) Verkauf solange Vorrat reicht.

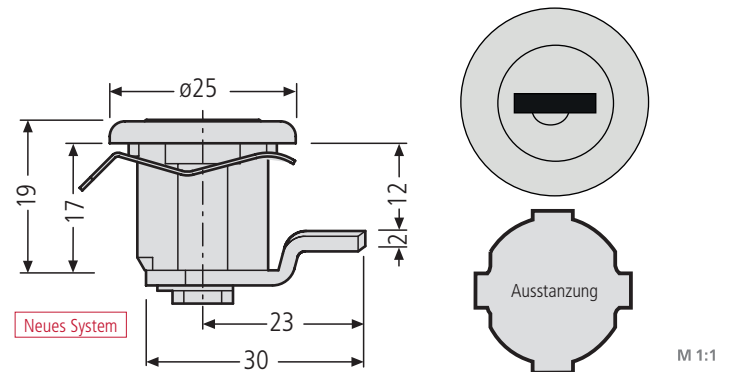
97-9-95136 6,73 €

RENZ – Ersatzteile

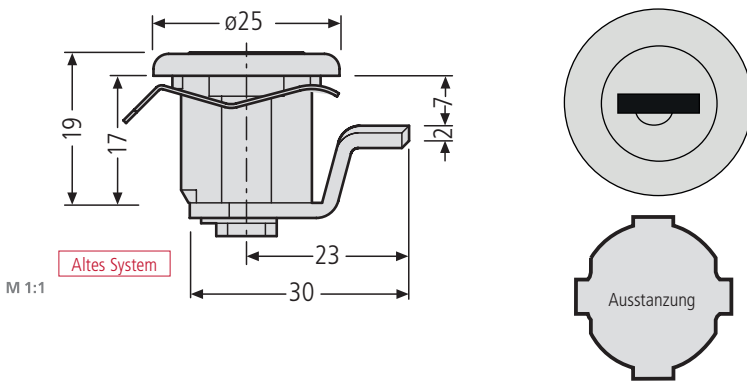
Schlösser / Riegel



Zylinderschloss FH – Nicht mehr lieferbar – ~~97-9-95076~~
 Schließung 1-200, inkl. 2 Schlüssel
 Passender Ersatz: **97-9-95062** (siehe unten)

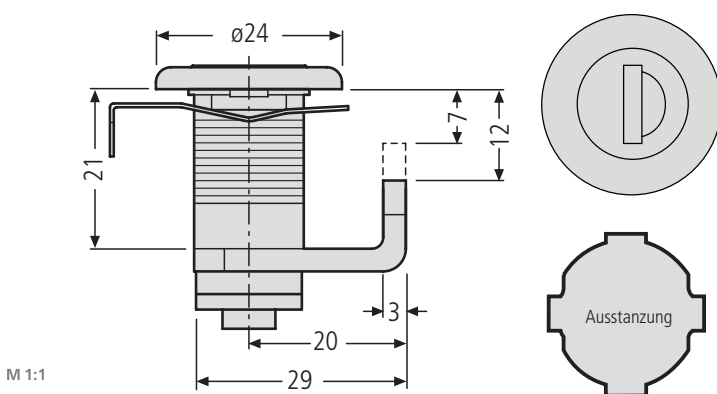


Zylinderschloss RE – Nicht mehr lieferbar – ~~97-9-95085~~
 Schließung 1-200, inkl. 2 Schlüssel, Einbau ab 1990
 Passender Ersatz: **97-9-95062** (siehe unten)



Zylinderschloss RE – Nicht mehr lieferbar – ~~97-9-95084~~
 Schließung 1-200, inkl. 2 Schlüssel, Einbau ab 1990
 Passender Ersatz: **97-9-95062** (siehe unten)

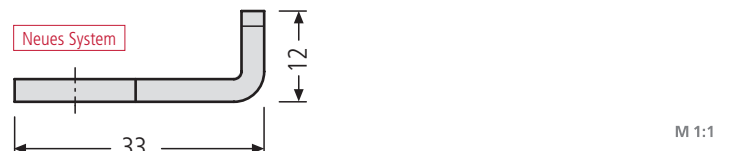
Für diese Ausstanzung (alte Form) sind keine passenden Ersatzschlösser mehr lieferbar.



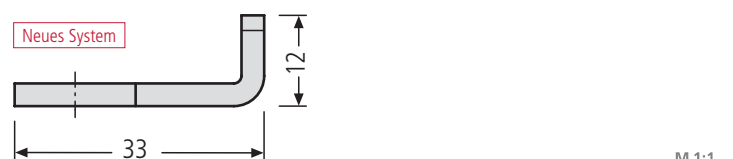
Zylinderschloss 448 **97-9-95062 24,27 €**
 Schließung EL 1-200 inkl. 2 Schlüssel, mit zwei Riegel,
 Einbau seit 1993

Zylinderschloss 448 **97-9-95068 24,27 €**
 Schließung EL 500 inkl. 2 Schlüssel, mit zwei Riegel,
 Einbau in Installationskästen,
 Ersatz für TX01, RX01, 2H 500-Schlösser

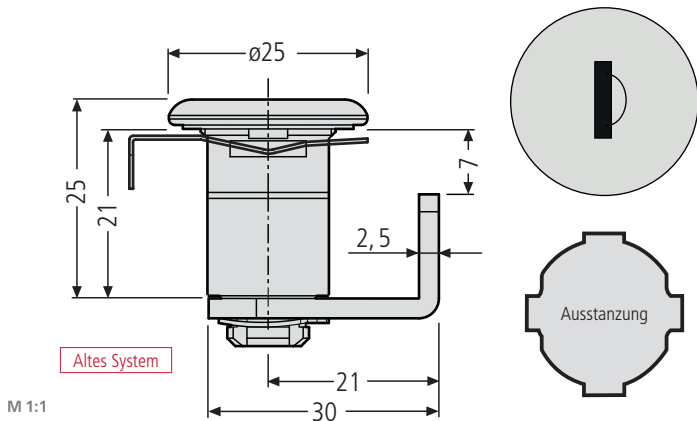
Riegel altes System 7 mm Abstand
 Riegel neues System 12 mm Abstand



Riegel gekröpft – Auslaufmodell – für verstärkte Tür **97-9-95011 3,41 €**



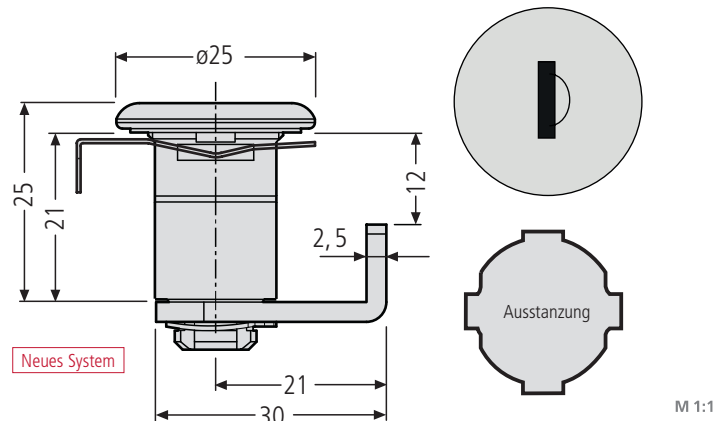
Riegel gekröpft – Auslaufmodell – für 3-Punkt-Verriegelung Serienkästen **97-9-95014 6,36 €**



M 1:1

Zylinderschloss ER
– Einbau ab 2006 –
Schließung 1-50 inkl. 2 Schlüssel,

97-9-95223 20,02 €



M 1:1

Zylinderschloss ER – Einbau ab 2006 –
Schließung 1-400 inkl. 2 Schlüssel,
Schließung 1-150 inkl. 2 Schlüssel,
Einbau ab 2006 mit **GS- Funktion**

97-9-95221 20,02 €

97-9-95258 28,87 €

Gabelfeder für Befestigung von
Riegeln für ER-Schlösser



97-9-95237 1,10 €

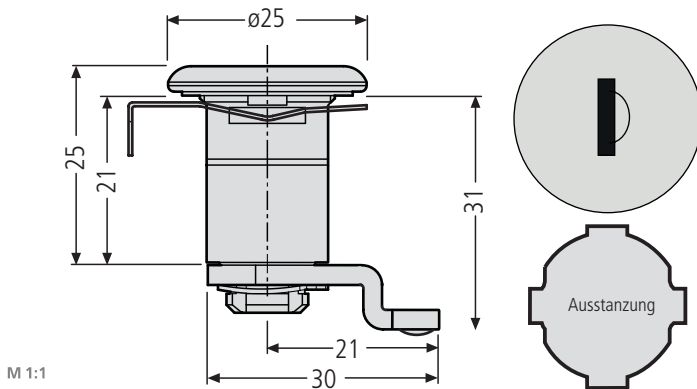
Zylinderschloss ER – Einbau ab 2006 –
Schließung RI001 inkl. 2 Schlüssel,

97-9-95225 20,02 €

Zylinderschloss ER PVD (messingfarben)

97-9-95312 26,31 €

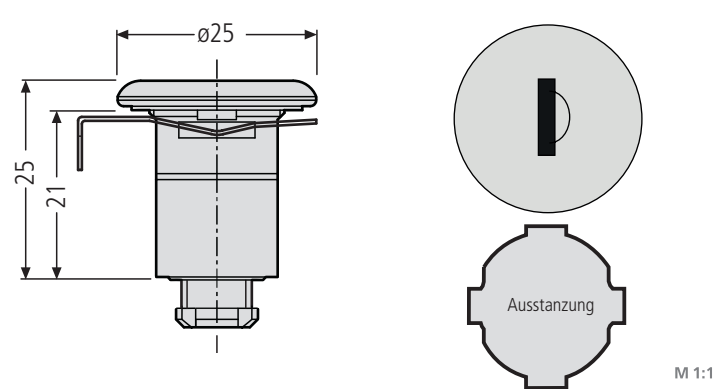
beschichtet – Einbau ab 2015 – Schließung 1-100 inkl. 2 Schlüssel



M 1:1

Zylinderschloss ER – Einbau ab 2006 –
Schließung 1-100 inkl. 2 Schlüssel, für Modellgruppe 22

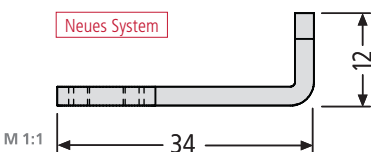
97-9-95224 20,02 €



M 1:1

Zylinderschloss ER – Einbau ab 2006 –
Schließung 401-500 inkl. 2 Schlüssel, ohne Riegel

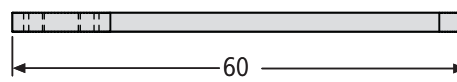
97-9-95222 17,31 €



M 1:1

Riegel gekröpft
für verstärkte Tür oder 2/3-Punkt-Verriegelung mit Befestigungsfeder

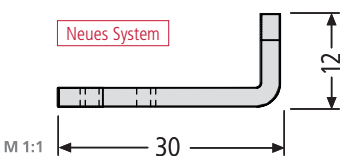
97-9-00361 6,36 €



M 1:1

Riegel zum Anpassen
für ER-Schloss mit Befestigungsfeder

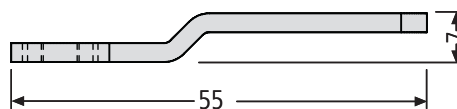
97-9-00360 6,36 €



M 1:1

Riegel gekröpft
für neues System mit Befestigungsfeder (Standard-Briefkästen)

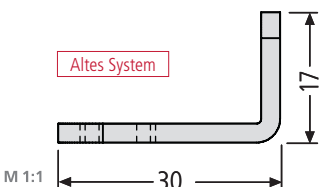
97-9-00363 3,41 €



M 1:1

Riegel gekröpft
für „Schwere Baureihe“ mit Befestigungsfeder (auch 3-Punkt-Verriegelung
„Schwere Baureihe“)

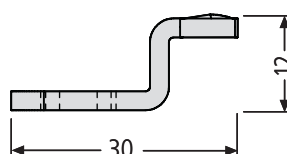
97-9-00362 6,36 €



M 1:1

Riegel gekröpft
für altes System mit Befestigungsfeder (Standard-Briefkästen)

97-9-00364 3,41 €



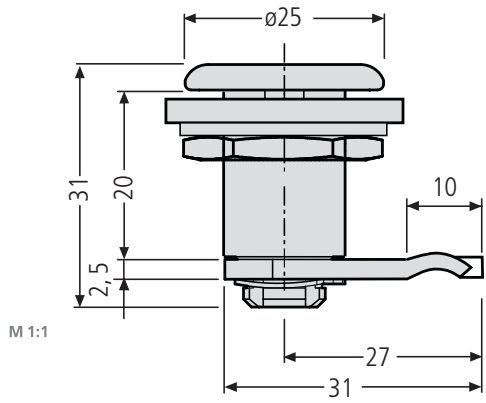
M 1:1

Riegel gekröpft
für Modellgruppe 22 mit Befestigungsfeder

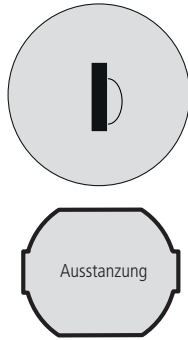
97-9-00365 3,41 €

RENZ – Ersatzteile

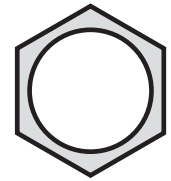
Schlösser/Riegel



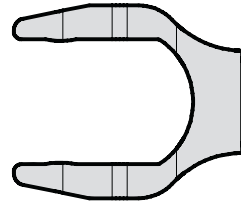
M 1:1



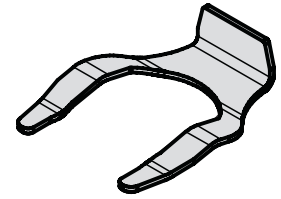
Schlossmutter 97-9-95235 2,70 €
für Zylinderschloss 448, ER und 2H



M 1:1



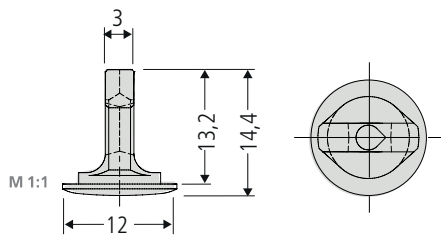
M 1:1



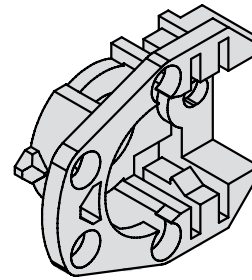
97-9-95236 2,70 €

Zylinderschloss ER 97-9-95276 20,02 €
Schließung 1-200 inkl. 2 Schlüssel, für Modellgruppe 60, 61, 62 und 63 (RENZ PLAN) Einbau ab 2010, mit Mutter und Dichtung

Feder
für Zylinderschloss 448 und ER



M 1:1



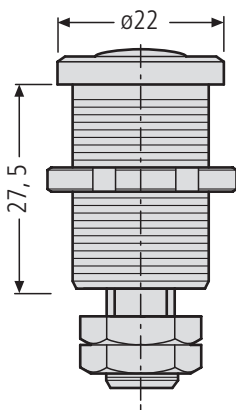
M 1:1

Stangenführung
für Kipptür Mod.61

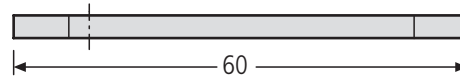
97-9-82332 3,30 €

Schloßriegeladapter
für 2-Punkt-Verriegelung Mod.61

97-9-82331 3,66 €



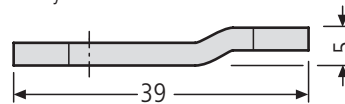
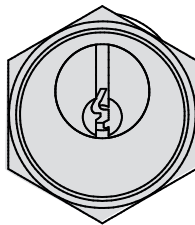
***Preis auf Anfrage**



M 1:1

Riegel zum Anpassen
für Zylinderschloss 225-024

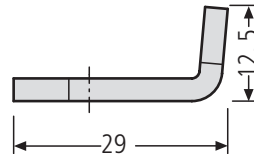
***97-9-95018**



M 1:1

Riegel gekröpft
passend für Mitteilungskasten (alte, eckige Ausführung)

***97-9-95016**

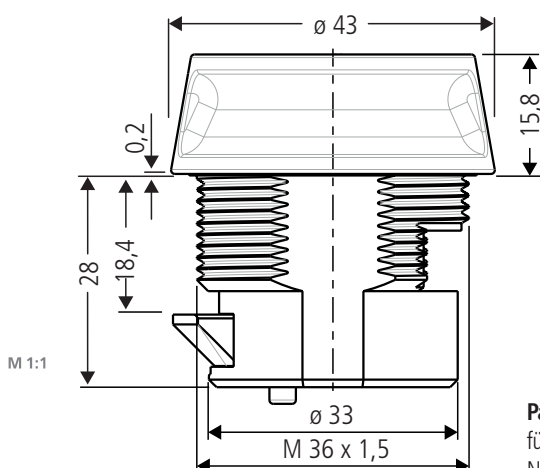


M 1:1

Zylinderschloss 225-024, Schließung 2C 1-50 ***97-9-95069**
inkl. 2 Schlüssel, Einbau für Mitteilungskasten Modellgruppe 30, ohne Riegel

Zylinderschloss 225-024, Schließung 2C 100 ***97-9-95061**
inkl. 2 Schlüssel, Einbau für Mitteilungskasten Modellgruppe 30, ohne Riegel

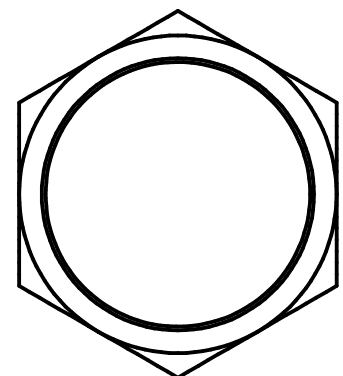
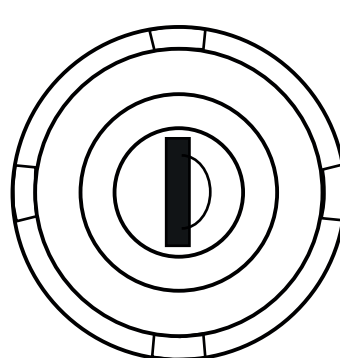
Riegel gebogen ***97-9-95017**
passend für Mitteilungskasten (neue RS2000 Ausführung)

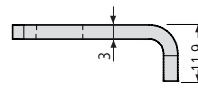
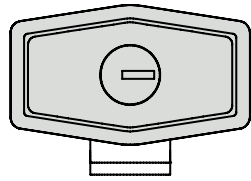
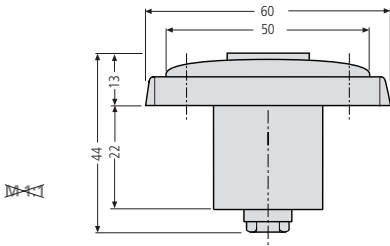


M 1:1

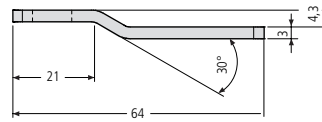
Paketkastenschloss inklusive Mutter, – Einbau ab 2012 –
für Paketfach, inkl. 2 Schlüssel, Schließung 1-50
Nur mit Angabe der Originalauftragsnummer als Ersatz lieferbar.

97-9-95295 52,55 €





Riegel für Paketkasten, für Standardkasten **97-9-00436** **3,41 €**

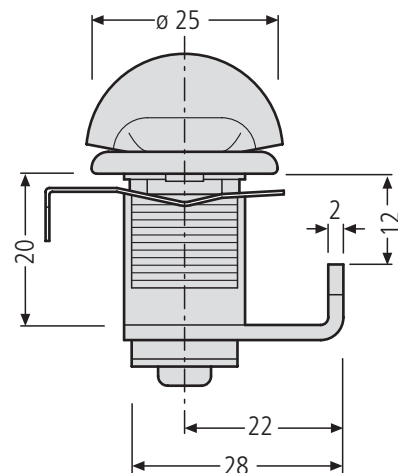
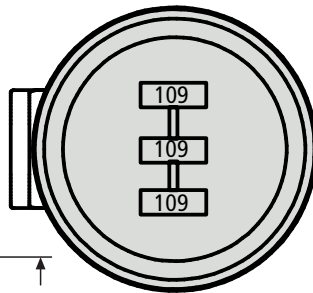
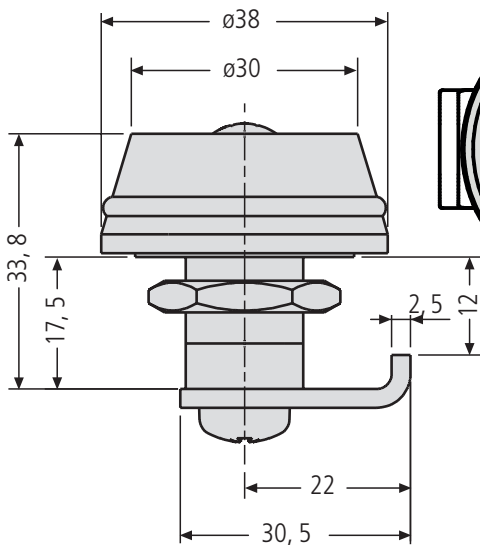


Riegel für Paketkasten, für „Schwere Baureihe“ **97-9-00437** **6,36 €**

Paketkastenschloss

– Auslaufmodell – Einbau ab 2011 –
für Paketfach, mit Drehgriff inkl. 2 Schlüssel

97-9-95267 **48,78 €**



Kombinations-Zahlenschloss

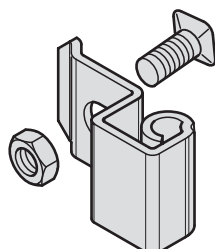
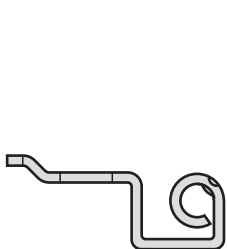
aus Metall, Farbe schwarz
nach Eingabe des 3-stelligen Codes lässt sich das Schloss entriegeln.

97-9-95238 **64,68 €**

Drehverschluss – Einbau ab 2000 –

neues Modell auch gegen Vorgängermodell austauschbar

97-9-95182 **20,02 €**



Edelstahl-Türscharnier

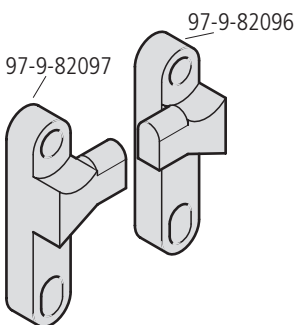
verdeckt liegend, mit Schraube und Mutter

Edelstahl-Türscharnier **oben**

97-9-00309 **4,01 €**

Edelstahl-Türscharnier **unten**

97-9-00310 **4,01 €**



Kunststoff-Klappenhalter

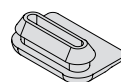
mit Öffnungsbegrenzer, 10 x 28 mm
(von der Einwurfseite betrachtet) nicht für RSK geeignet

Kunststoff-Klappenhalter links

97-9-82096 **4,49 €**

Kunststoff-Klappenhalter rechts

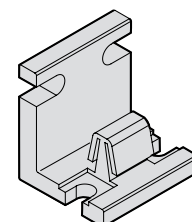
97-9-82097 **4,49 €**



Dämpfungsgummi

für Edelstahl-Tropfenformklappe

97-9-78025 **2,36 €**

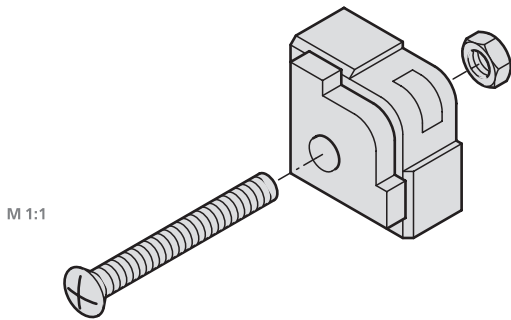


Aushängesicherung für schräge Kästen

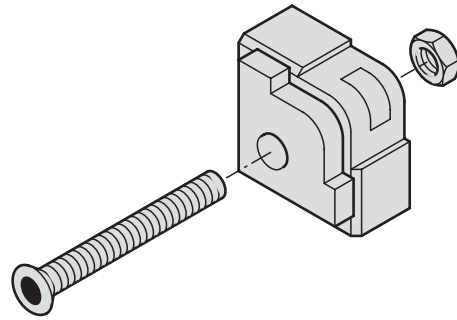
97-9-82296 **2,83 €**

RENZ – Ersatzteile

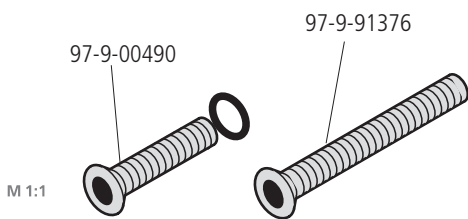
Klappen- und Fronthalter



Front-Befestigungselement **97-9-00280** **5,68 €**
 Front-Befestigungselement – Auslaufmodell –
 bestehend aus Kunststoffecke, Mutter und Kreuzschlitzschraube M4 x 35,
 für Mauer- und Klingelfronten – Einbau bis 09. 2011 –
Schraube vernickelt

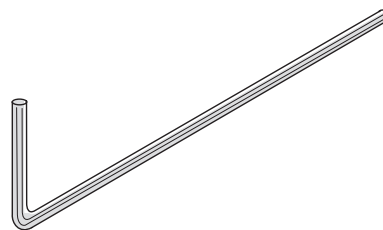


Front-Befestigungselement **97-9-91200** **9,42 €**
 – Einbau ab 09. 2011 –
 Bestehend aus Kunststoffecke, Mutter und RENZ-Spezialschraube M4 x 35
 und Innensechskantschlüssel für Mauer- und Klingelfronten
Schraube vernickelt
97-9-91199 **30,28 €**
 dito, 4er-Set

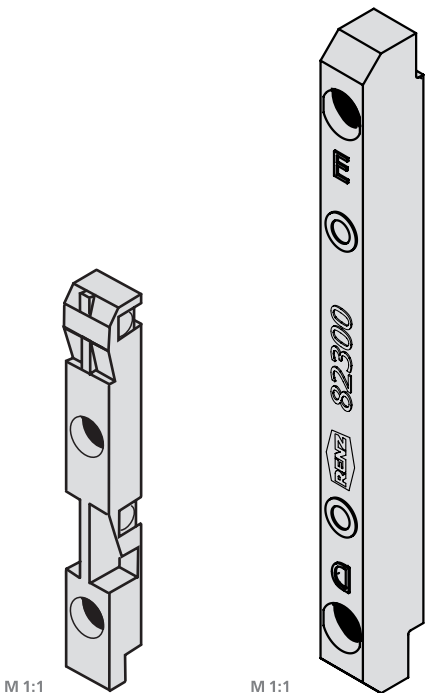


RenZ-Spezialschraube M4 x 10 Edelstahl **97-9-00490** **4,13 €**
 für verschraubte Türen und Mauerfronten mit Halteleiste, Innensechskant-
 Schraube inkl. Unverlierbarkeitsring
97-9-01635 **7,30 €**

RenZ-Spezialschraube M4 x 35
 für Mauer- und Klingelfronten mit Kunststoffecke,
 Innensechskant-Schraube
 dito PVD beschichtet **97-9-91437** **7,30 €**

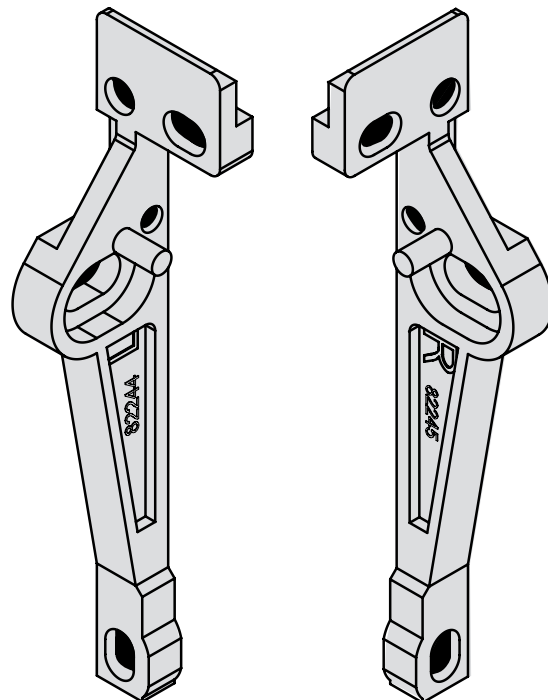


Innensechskantschlüssel 2 mm **97-9-93349** **2,47 €**
 passend für 97-9-00490 und 97-9-91376



Kunststoff-Klappenhalter 7 x 51 x 6 mm **97-9-82256** **4,95 €**
 für Fronten mit RSK-Klappen

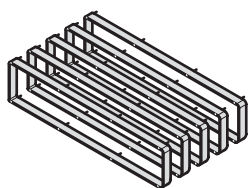
Kunststoff-Kastenhalter 7 x 91 mm **97-9-82300** **4,95 €**
 links/rechts verwendbar



Kunststoff-Klappenhalter **97-9-82244** **4,95 €**
 links 99 x 19 mm

Kunststoff-Klappenhalter **97-9-82245** **4,95 €**
 rechts 99 x 19 mm

Steuereinheit Schlüsselchip

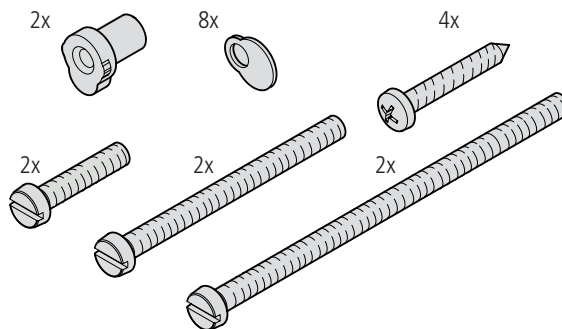


M 1:1

Set Durchwurfhalsverlängerungen

aus Kunststoff, grau, mit 5 Verlängerungen à 10 mm

Für Einwurfklappe/Einwurfplatte **260 mm** breit **97-9-82222 29,34 €**
 Für Einwurfklappe/Einwurfplatte **370 mm** breit **97-9-82223 32,86 €**



M 1:1

Befestigungssatz für Einwurfklappen **97-9-91348**

7,65 €

260/370 mm breit, 82 mm hoch
 Passend für Bestell-Nr. 17-0-178XX

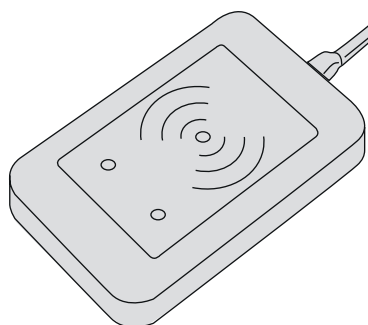


M 1:1

Steuereinheit Schlüsselchip

schwarz für Nutzer

97-9-85441 18,61 €

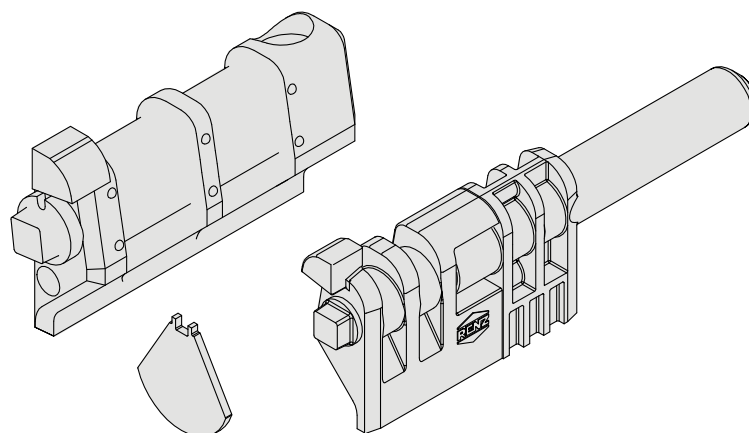


M 1:1

Steuereinheit Schlüsselchip-Reader **97-9-85479**

Preis auf Anfrage

(TWN4) mit USB-Anschluss



M 1:1

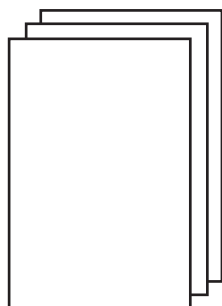
Ersatzteilset für RSK Klappe 230/235/265/335/352
Ersatzteilset für RSK Zeitungsklappe 230/265
Ersatzteilset für RSK Zeitungsklappe 335

97-9-91645 28,99 €
97-9-91646 28,99 €
97-9-91647 30,74 €

Unter folgendem Link erhalten Sie die Montageanleitung zu den RSK Klappen



Unter folgendem Link erhalten Sie einen Film zur Montage der Ersatzteilsets für die RSK Klappen:
<https://youtu.be/wYmkmELR9CY>



M 1:1

Unter www.renzgroup.com/service/downloads sind Vorlagen für den Ausdruck von passenden Namensschild-Einlegern downloadbar. Die Vorlagen enthalten Schnittmarken zum leichten Ausschneiden.
 Dazu empfohlen:
 Reißfestes Folienpapier DIN A4-Bogen für Laserdrucker

1 Stück **97-9-87249 3,06 €**
 5 Stück **97-9-08005 7,90 €**



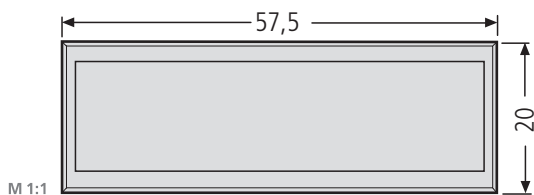
M 1:1

Kunststoff-Stopfen **97-9-82236 1,18 €**
Ø 4,2 mm
 zur Abdeckung von Nietlöchern transparent

Sonderartikel

Namensschilder

(Diese Artikel sind nur für den Ersatzteilbedarf. Es ist keine Montage in neue Briefkastenanlagen möglich.)



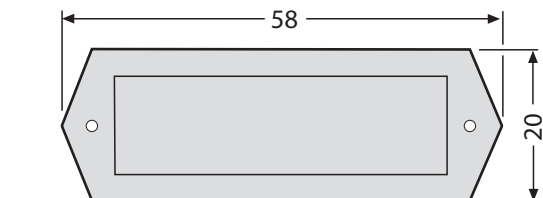
M 1:1

Namensschild Verkauf solange Vorrat reicht **97-9-82184 19,55 €**
 grau, 57,5 x 20 mm



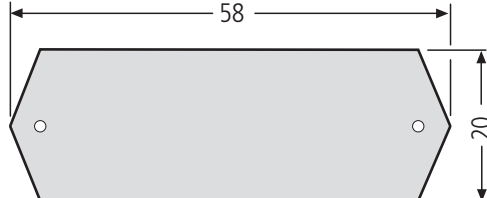
M 1:1

Namensschild Verkauf solange Vorrat reicht **97-9-82185 19,55 €**
 schwarzbraun, 57,5 x 20 mm



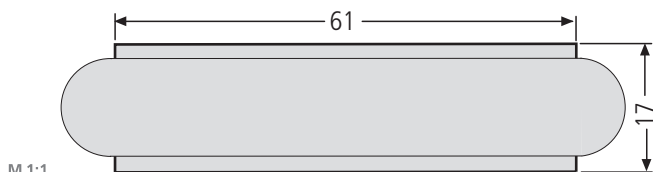
M 1:1

Namensschild ALU-Rahmen EV1 **97-9-82186 29,91 €**
 Verkauf solange Vorrat reicht
 58 x 20 mm



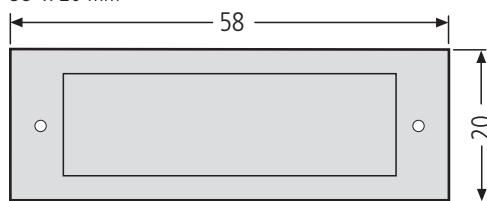
M 1:1

Namensschild ALU-Platte EV1 **97-9-82187 29,91 €**
 Verkauf solange Vorrat reicht
 58 x 20 mm



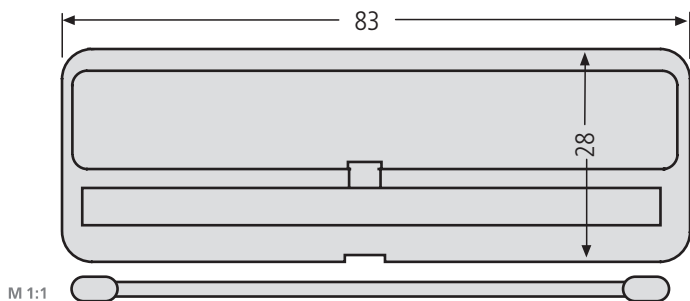
M 1:1

Namensschild ~~97-9-82191~~ **- Nicht mehr lieferbar -**
 61 x 17 mm, mit Feder



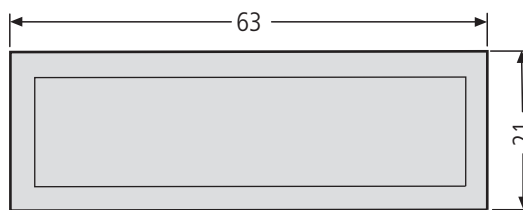
M 1:1

Namensschild ALU-Rahmen eckig EV1 **97-9-82192 29,91 €**
 Verkauf solange Vorrat reicht
 58 x 20 mm



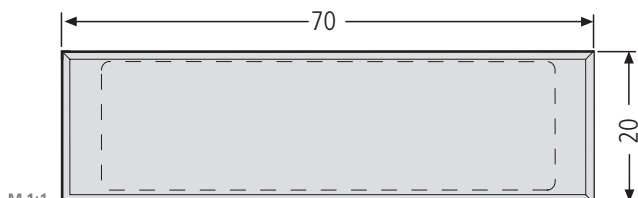
M 1:1

Klappenhalter Verkauf solange Vorrat reicht **97-9-82193 8,83 €**
 mit Torsionsfeder, 83 x 28 mm



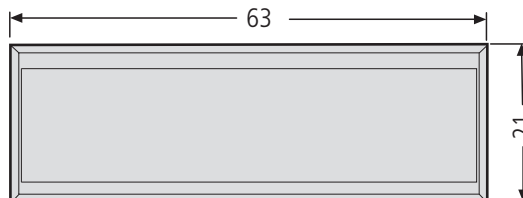
M 1:1

Kombitaster Verkauf solange Vorrat reicht **97-9-85152 31,45 €**
 63 x 21 mm, glasklar, Ausstanzung 60 x 18 mm



M 1:1

Namensschild Verkauf solange Vorrat reicht **97-9-82173 7,54 €**
 70 x 20 mm, Ausstanzung 67 x 17 mm



M 1:1

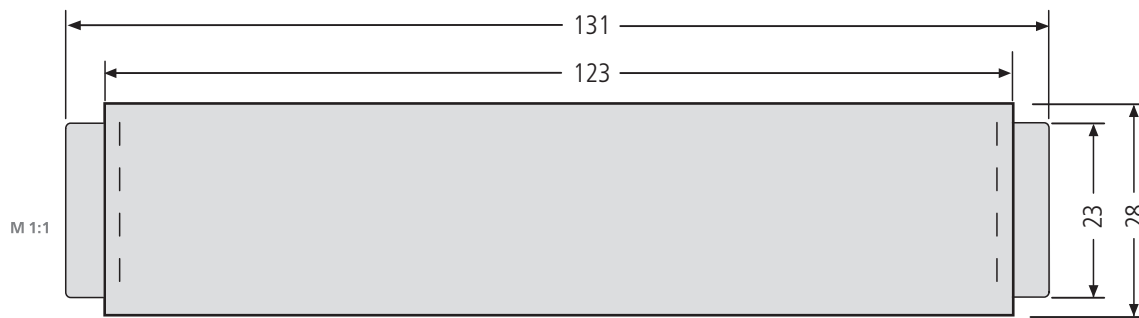
Namensschild **97-9-82174 9,08 €**
 Verkauf solange Vorrat reicht
 63 x 21 mm, glasklar, Ausstanzung 60 x 18 mm

Alternatives Ersatzprodukt (Bild siehe Seite 22)

Namensschild **97-9-82033 5,89 €**

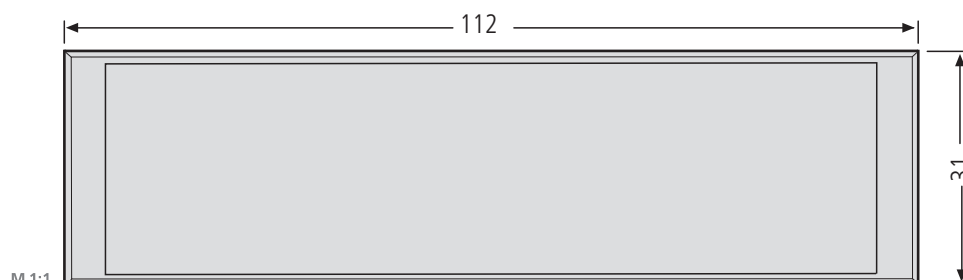
für Klappe nach außen aufgehend. Namensschildleinlage
 max. 60 x 15 x 0,5 mm, Ausstanzung 61 x 18 mm

Namensschildsperr **97-9-82035 2,70 €**
 passend zu 97-9-82033



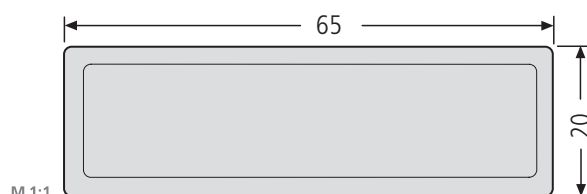
Namensschild 97-9-82175 28,04 €

Größe 123 x 27 mm, Verkauf solange Vorrat reicht.



Namensschild - Nicht mehr lieferbar - ~~97-9-82177~~

Größe 112 x 31 mm, Ausstanzung 109 x 28 mm



Namensschild Verkauf - Nicht mehr lieferbar - ~~97-9-82178~~

Größe 65 x 20 mm, Ausstanzung 60,8 x 17,8 mm

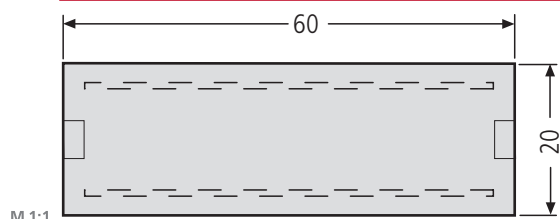
Alternatives Ersatzprodukt (Bild siehe Seite 22)

Namensschild für Klappe 97-9-82033 5,89 €
nach außen aufgehend. Namensschildleinlage max. 60 x 15 x 0,5 mm

Namensschildsperre 97-9-82035 2,70 €
passend zu 97-9-82033

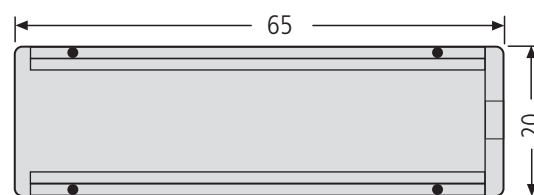
Alternatives Ersatzprodukt (Bild siehe Seite 22)

Namensschild für Türen 97-9-00302 5,89 €
Namensschildleinlage, max. 60 x 15 x 0,5 mm



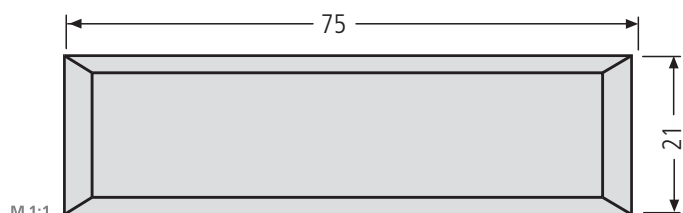
Namensschild Verkauf solange Vorrat reicht 97-9-82183 10,14 €

Größe 60 x 20 mm



Namensschild für Durchwurfhals 97-9-82013 7,30 €

Verkauf solange Vorrat reicht
Größe 65 x 20 mm



Namensschild -Auslaufmodell- SEKO 75 x 21 97-9-82012 18,73 €

Verkauf solange Vorrat reicht
von vorne auswechselbar für Ausstanzung 71,3 x 19,3 mm,
alternatives preisgünstigeres Ersatzprodukt (andere Optik):
Namensschild 92 (siehe Seite 23) Best.-Nr. 97-9-82016



Namensschildabdeckung 97-9-82004 11,67 €

- Auslaufmodell - Verkauf solange Vorrat reicht
für SEKO-Taster 97-9-82012

Für Druckfehler kann keine Haftung übernommen werden.

Preise gültig ab 01.03.2022

Preisänderungen behalten wir uns vor.

Mit Erscheinen einer neuen Ersatzteilliste verlieren diese Preise ihre Gültigkeit.

Technische Änderungen behalten wir uns vor.

Erwin Renz Metallwarenfabrik GmbH & Co KG
Boschstraße 3 · 71737 Kirchberg/Murr · Deutschland
Telefon +49 7144 301-0
Telefax +49 7144 301-4444
E-Mail info@renzgroup.de
www.renzgroup.com