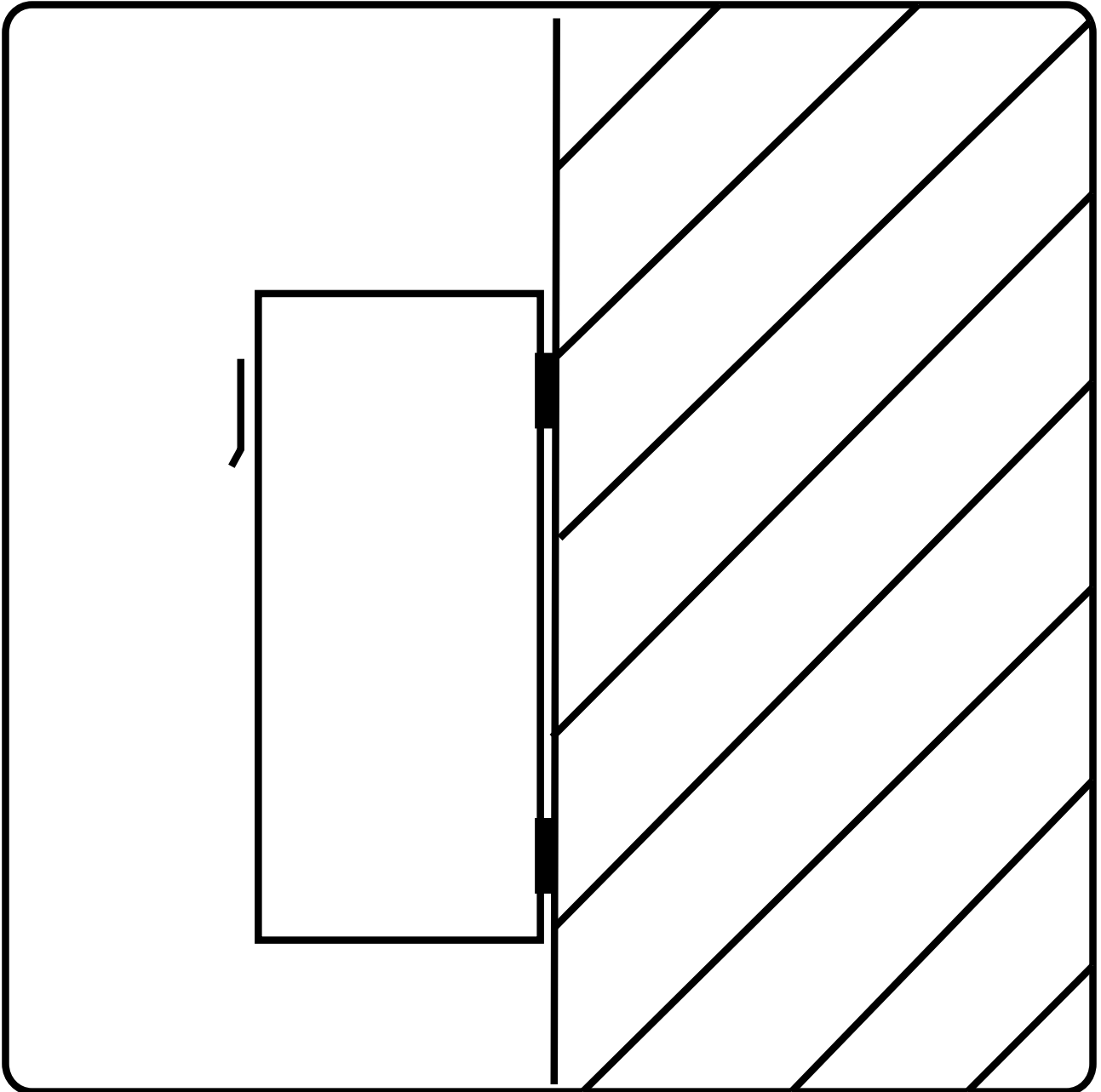




Die erste Adresse für Ihre Post



GESAMTKATALOG

31. Ausgabe

KAPITEL 3 – AUFPUTZ-MONTAGE

AUFPUTZ-MONTAGE SENKRECHTE KÄSTEN PRODUKTLINIEN-ÜBERSICHT



BASIC (A) + (B)
76+78

PRISMA 80
QUADRA 82
RS2000 84
TETRO 86

EXCLUSIVE
Qualität und moderne Technik
mit großer Modellauswahl



RENZ PLAN 88
RENZ PLAN S 92

PREMIUM
Reduziertes Design und hochwertige Details
im High-End-Bereich



Sonderlösungen
96

INDIVIDUAL
Individuelle Sonderlösungen
mit einzigartigen Features



CLASSIC
Solide Verarbeitung und bewährte
Funktionen zum besten Preis



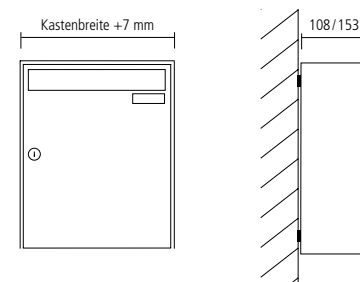
BASIC (A)



Die Standard-Verkleidung BASIC (A) überzeugt mit ihrem eckigen Design und einem günstigen Preis. Sie ist konzipiert für den regengeschützten Bereich und wahlweise aus Aluminium oder Edelstahl V4A erhältlich.

Produktmerkmale im Überblick:

- + Preisgünstige Renz-Qualität
- + Zeitloses, reduziertes Design
- + Aus einem Stück gefertigte Verkleidung



Beispiel-Anlagen BASIC (A)



Aufputz-Montage



Abb. 1 Aufputz-Anlage mit Verkleidung BASIC (A) 3-seitig aus Edelstahl V4A, geräuschgedämpfte und wasserabweisende Zeitungsklappe RSK, Schrägeinwurf RS50, RSA2-Namensschild, zweites Namensschild. **Abb. 2** Aufputz-Anlage mit Verkleidung BASIC (A) 4-seitig, Standard-Einwurfklappe, Acrylglaschild, Folienbeschriftung. **Abb. 3** Aufputz-Anlage mit Verkleidung in Sonderbauweise BASIC 3-seitig (bei größeren Anlagen an den Ecken gestoßen, wie hier als 3-teilige engangliegende Verkleidung), Standard-Einwurfklappe, RSA1-Sprechfeld, Kunststoff-Klingelmodul und Namensschild, zweites Namensschild: Werbung ja/nein.



Pulverbeschichtung in über 200 RAL-Farben



ELOXAL
Aluminium eloxiert (nur EV1)



V4A
Edelstahl V4A



Sprech-/Klingelsysteme
siehe Seite 396



Optionen
siehe Seite 420



Kästen ab S. 162
Technik ab S. 168

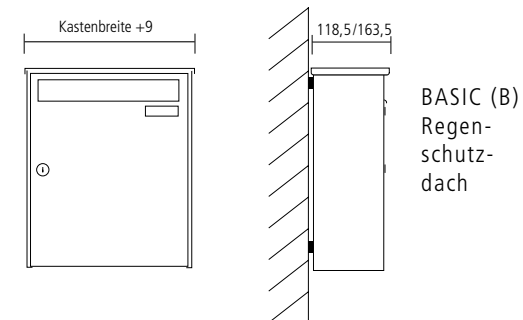
BASIC (B)



BASIC (B) ist eine funktionelle Verkleidung zu einem günstigem Preis. Durch den Dachüberstand des Regenschuttdaches ist die Post optimal vor Nässe geschützt. Erhältlich ist die Verkleidung aus Galfan-Stahl, Aluminium oder Edelstahl V4A.

Produktmerkmale im Überblick:

- + Preisgünstige Renz-Qualität
- + Zeitloses, reduziertes Design
- + Mit überstehendem Regenschuttdach



Beispiel-Anlagen BASIC (B)



Abb. 1 Aufputz-Anlage mit Verkleidung BASIC (B) 3-seitig, Standard-Einwurfklappe, Kunststoff-Namensschild, zweites Namensschild: Werbung ja/nein. **Abb. 2** Aufputz-Anlage mit Verkleidung BASIC (B) 3-seitig, Standard-Einwurfklappe, RSA2-kompakt-Klingelsystem und Namensschild. **Abb. 3** Aufputz-Anlage mit Verkleidung BASIC (B) 3-seitig, Standard-Einwurfklappe, RSA1-Klingelsystem und Namensschild.



PRISMA



Beispiel-Anlagen PRISMA

1



2



3



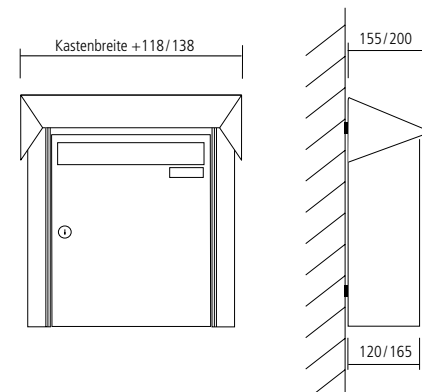
4



Die Verkleidung PRISMA zeichnet sich durch extravagantes Design und optimalen Regenschutz aus. Durch die schräge Dachform bleibt Schmutz nicht so leicht obenauf haften und ein Ablegen von beispielsweise Altpapier wird vermieden. Lieferbar aus Galfan-Stahl oder Edelstahl V4A.

Produktmerkmale im Überblick:

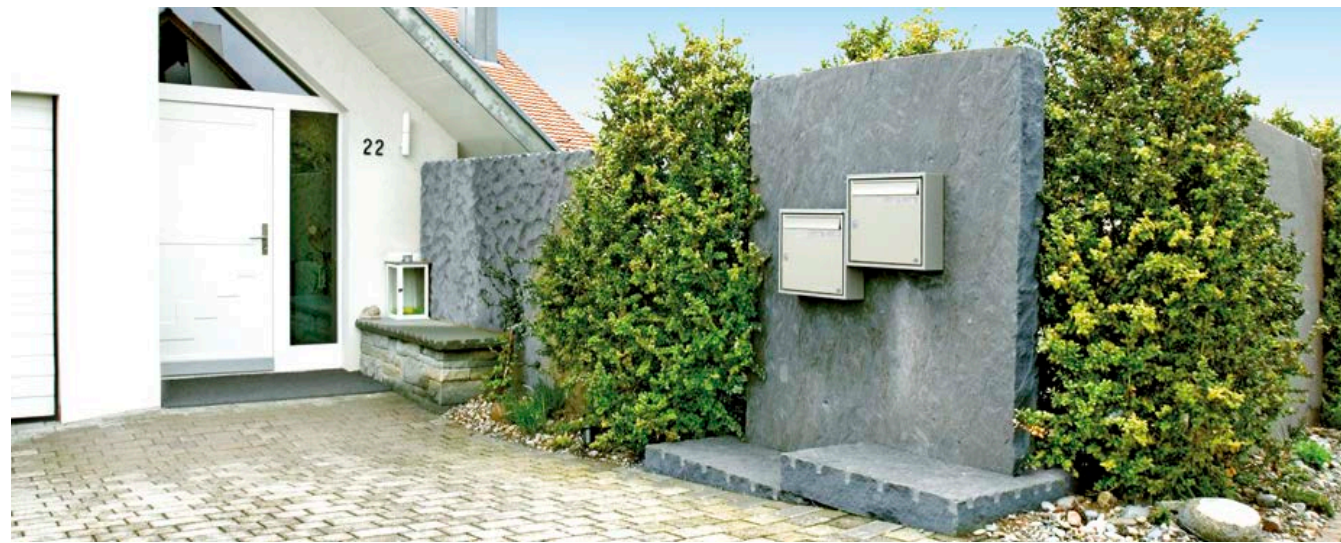
- + Optimaler Regenschutz
- + Selbstreinigende Dachform
- + Ablageschutz durch schräges Dach



Pulverbeschichtung in über 200 RAL-Farben | Edelstahl V4A | Sprech-/Klingelsysteme siehe Seite 396 | Optionen siehe Seite 420 | Kästen ab S. 162 Technik ab S. 169

Abb. 1 Aufputz-Anlage mit PRISMA-Verkleidung aus Edelstahl V4A, geräuschgedämpfte und wasserabweisende Einwurflappe RSK, RSA2-Namensschild. **Abb. 2** Aufputz-Anlage mit PRISMA-Verkleidung, Standard-Einwurflappe, RSA2-Klingelsystem und Namensschild, zweites Namensschild: Werbung ja/nein. **Abb. 3** Aufputz-Anlage mit PRISMA-Verkleidung aus Edelstahl V4A, geräuschgedämpfte und wasserabweisende Einwurflappe RSK, RSA2-Namensschild, zweites Namensschild. **Abb. 4** Aufputz-Anlage mit PRISMA-Verkleidung aus Edelstahl V4A, geräuschgedämpfte und wasserabweisende Zeitungsklappe RSK, RSA1-Klingelsystem und Namensschild, Folienbeschriftung.

QUADRA

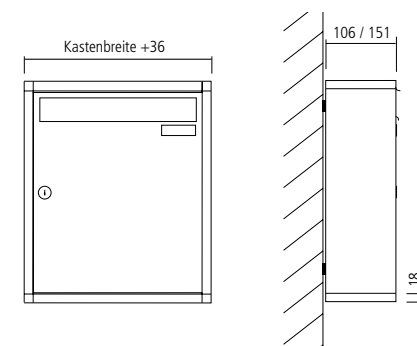


Modernes Design bietet die hochwertig verarbeitete Verkleidung QUADRA. Mit dem integrierten Regenabweiser ausgestattet ist sie ideal geeignet für den Außenbereich. Gefertigt wird die 3- oder 4-seitig bestellbare Verkleidung aus umlaufendem ALU-Profil, wahlweise farbig pulverbeschichtet oder eloxiert lieferbar.

Produktmerkmale im Überblick:

- + Integrierter Regenabweiser
- + Designauswahl: 3- oder 4-seitige Verkleidung lieferbar
- + Ausgeprägte Schattenfuge

4-seitige Verkleidung



Beispiel-Anlagen QUADRA

1



2



3



3-seitige Verkleidung

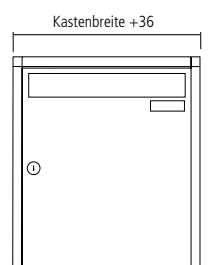


Abb. 1 Aufputz-Anlage mit QUADRA-Verkleidung 4-seitig, Mitteilungskasten, geräuschgedämpfte und wasserabweisende Einwurfsklappe RSK, RSA2-Klingelsystem und Namensschild, Infomodul. **Abb. 2** Aufputz-Anlage mit QUADRA-Verkleidung 4-seitig, Standard-Zeitungsclappe, Schrägeinwurf RS50, RSA2-Klingelsystem, farbig ausgelegte Eingravur. **Abb. 3** Aufputz-Anlage mit QUADRA-Verkleidung 3-seitig, Standard-Einwurfsklappe, Kunststoff-Namensschild.



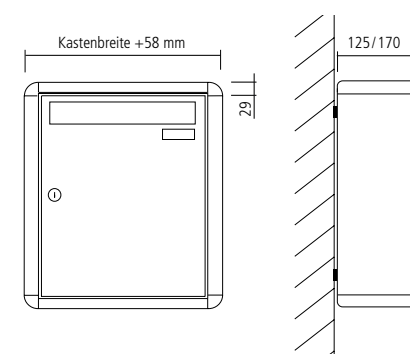
RS2000



RS2000 ist eine äußerst stabile Verkleidung mit freundlichem, rundem Design. Das robuste, umlaufende ALU-Profil ist farbig pulverbeschichtet oder eloxiert lieferbar. Auf Wunsch ist auch ein Regenabweiser erhältlich.

Produktmerkmale im Überblick:

- + Abgerundetes Design
- + Stabiles, selbsttragendes ALU-Profil
- + Sehr robuste Qualität



1



2



3



4





Pulverbeschichtung in über 200 RAL-Farben



Aluminium eloxiert



Sprech-/Klingelsysteme siehe Seite 396



Optionen siehe Seite 420



Kästen ab S. 162 Technik ab S. 169

Abb. 1 Aufputz-Anlage mit RS2000-Verkleidung, Standard-Einwurfklappe, RSA1-Sprechfeld, Kunststoff-Klingelmodul und Namensschild. **Abb. 2** Aufputz-Anlage mit RS2000-Verkleidung, Standard-Zeitungsklappe, Schrägeinwurf RS50, RSA1-Klingelsystem und Namensschild, farbig ausgelegte Eingravur. **Abb. 3** Aufputz-Anlage mit RS2000-Verkleidung, geräuschgedämpfte und wasserabweisende Einwurfklappe RSK, RSA2-Namensschild, zweites Namensschild: Werbung, ja/nein, Beleuchtungskasten, Durchgravur flächenbündig ausgegossen mit LED-Beleuchtung. **Abb. 4** Aufputz-Anlage mit RS2000-Verkleidung, Standard-Zeitungsklappe, RSA1-Klingelsystem.

TETRO



Geradlinige Formen und ein moderner Look sprechen für die Verkleidung TETRO. Erhältlich sind zwei Dachformen: das gerade Dach mit Überstand für optimalen Regenschutz und auf Wunsch mit integrierter LED-Leuchte sowie das Flachdach. TETRO ist aus pulverbeschichtetem Galfan-Stahl oder Edelstahl V4A lieferbar.

Produktmerkmale im Überblick:

- + Modernes, geradliniges Design
- + LED-Beleuchtung integrierbar
- + Zwei Dachformen lieferbar

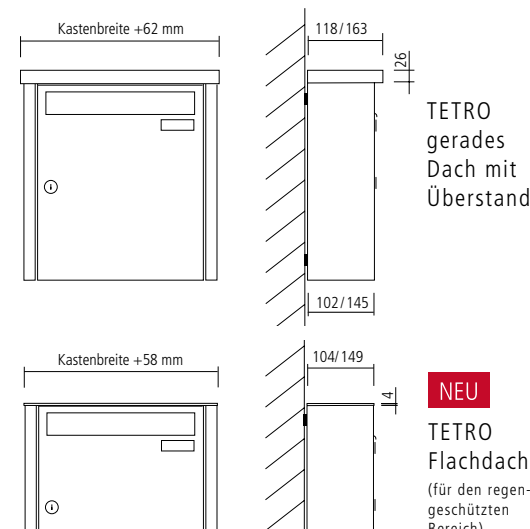
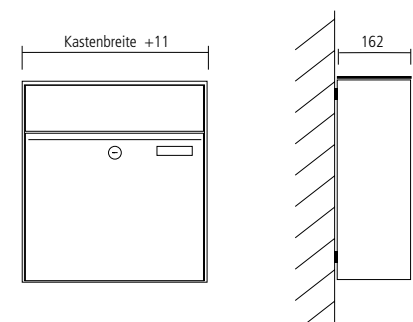


Abb. 1 Aufputz-Anlage mit TETRO-Verkleidung aus Edelstahl V4A, geräuschgedämpfte und wasserabweisende Zeitungsklappe RSK, Schrägeinwurf RS50, RSA2-Namensschild, zweites Namensschild: Werbung ja/nein. **Abb. 2** Aufputz-Anlage mit TETRO-Verkleidung, Renz-Paketkasten-Kombi mit mechanischem Paketkastenschloss, Standard-Zeitungsklappe, Schrägeinwurf RS50, RSA2-kompakt-Klingelsystem und Namensschild, Folienbeschriftung. **Abb. 3** Aufputz-Anlage mit TETRO-Verkleidung mit Flachdach aus Edelstahl V4A, geräuschgedämpfte und wasserabweisende Zeitungsklappe RSK, Schrägeinwurf RS50, RSA2-kompakt-Klingelsystem und Namensschild, zweites Namensschild: Werbung ja/nein, farbig ausgelegte Eingravur.



RENZ PLAN



Geradlinig und doch weich im Detail: Das ist die Generation RENZ PLAN. Durch das reduzierte Design mit der absolut planen Oberfläche und durch die geradlinige Optik der Einwurfklappen entsteht ein erstklassiges Design. Zudem überzeugen perfekte Technik und vor allem die einzigartige Qualität dieser besonderen Briefkasten-serie. Erhältlich aus Galfan-Stahl in Wunschfarbe oder aus Edelstahl V4A.

Produktmerkmale im Überblick:

- + Absolut flächenbündiges Design
- + Verstellbares Einwurfsystem mit verriegelbarem Einwurf
- + Großer Posteinwurf
- + Geräuschgedämpfte Einwurfklappe
- + RSA2-Namensschild als Serienausstattung
- + Türanschlag wählbar (Kipptür oder Drehtür)



Abb. 1 RENZ PLAN Aufputz-Briefkastenanlage, geräuschgedämpfte Einwurfklappe, RSA2-Klingelsystem und Namensschild, zweites Namensschild: Werbung, ja/nein, LED-Leuchte Vario, farbig ausgelegte Eingravur. **Abb. 2** RENZ PLAN Aufputz-Briefkastenanlage aus Edelstahl V4A, geräuschgedämpfte Einwurfklappe, RSA2-kompakt-Klingelsystem und Namensschild, zweites Namensschild: Werbung, ja/nein. **Abb. 3** RENZ PLAN Aufputz-Briefkastenanlage, geräuschgedämpfte Einwurfklappe, Sprech-/Klingelsystem als Sonderlösung, Durchgravur flächenbündig ausgegossen mit LED-Beleuchtung, vorgefertigt für bauseitiges Kamera-Modul.



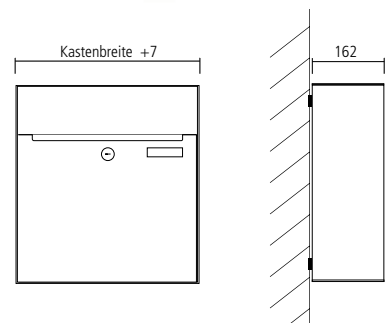


1



Abb. 1 RENZ PLAN Aufputz-Briefkastenanlage, geräuschgedämpfte Einwurflappe, RSA2-kompakt-Klingelsystem und Namensschild.

RENZ PLAN S



Präzision in massiver Bauweise: Das umschreibt treffend die exklusive Serie RENZ PLAN S. Neben dem flächenbündigen Design mit absolut präzisen Kanten gefallen die minimalen Spaltmaße und die besonders massive Qualität des Materials aus Edelstahl V4A.

Produktmerkmale im Überblick:

- + Präzise Verarbeitung
- + Absolut flächenbündiges Design
- + Besonders dickes Material
- + Verstellbares Einwurfsystem mit verriegelbarem Einwurf
- + Großer Posteinwurf
- + Geräuschgedämpfte Einwurfsklappe
- + RSA2-Namensschild als Serienausstattung
- + Kipptür mit Öffnungsbegrenzer
- + Installationskasten mit verdecktem Verschluss
- + Ausgezeichnet mit dem German Design Award



Abb. 1 RENZ PLAN S Aufputz-Briefkastenanlage, Installationskasten mit verdecktem Verschlusssystem, geräuschgedämpfte Einwurfsklappe mit Zugluftdichtung, RSA2-Klingelsystem und Namensschild, zweites Namensschild: Werbung, ja/nein. **Abb. 2** RENZ PLAN S Aufputz-Briefkastenanlage, Installationskasten mit verdecktem Verschlusssystem, geräuschgedämpfte Einwurfsklappe mit Zugluftdichtung, RSA2-Klingelsystem und Namensschild, zweites Namensschild: Werbung, ja/nein.





Abb. 1 RENZ PLAN S Aufputzanlage aus Edelstahl V4A, Renz-Paketkasten mit mechanischem Paketkastenschloss, Installationskasten mit verdecktem Verschlusssystem, RSA2-Klingelsystem und Namensschild, zweites Namensschild: Werbung, ja/nein, LED-Leuchte Vario.

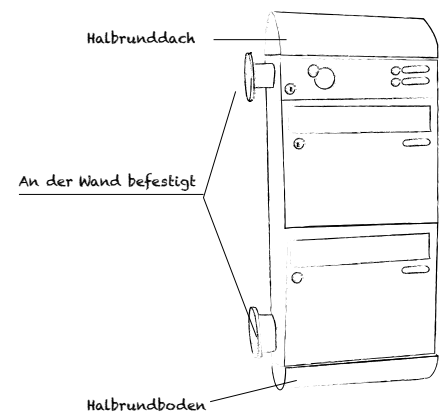


SONDERLÖSUNGEN

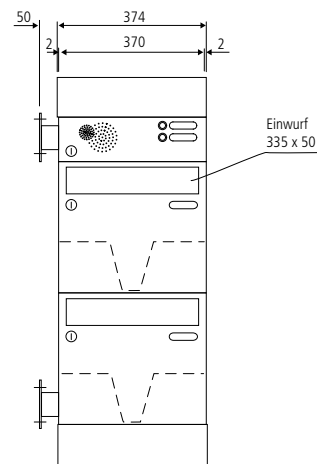


Bedarfsgerechte, individuelle Briefkastenanlagen für die passgenaue Integration in bauseitige Gegebenheiten. Wir beraten Sie vor Ort und erstellen Angebote mit detaillierter Zeichnung.

Anfrage



Angebot



Endprodukt



Beispiel-Anlagen Sonderlösungen

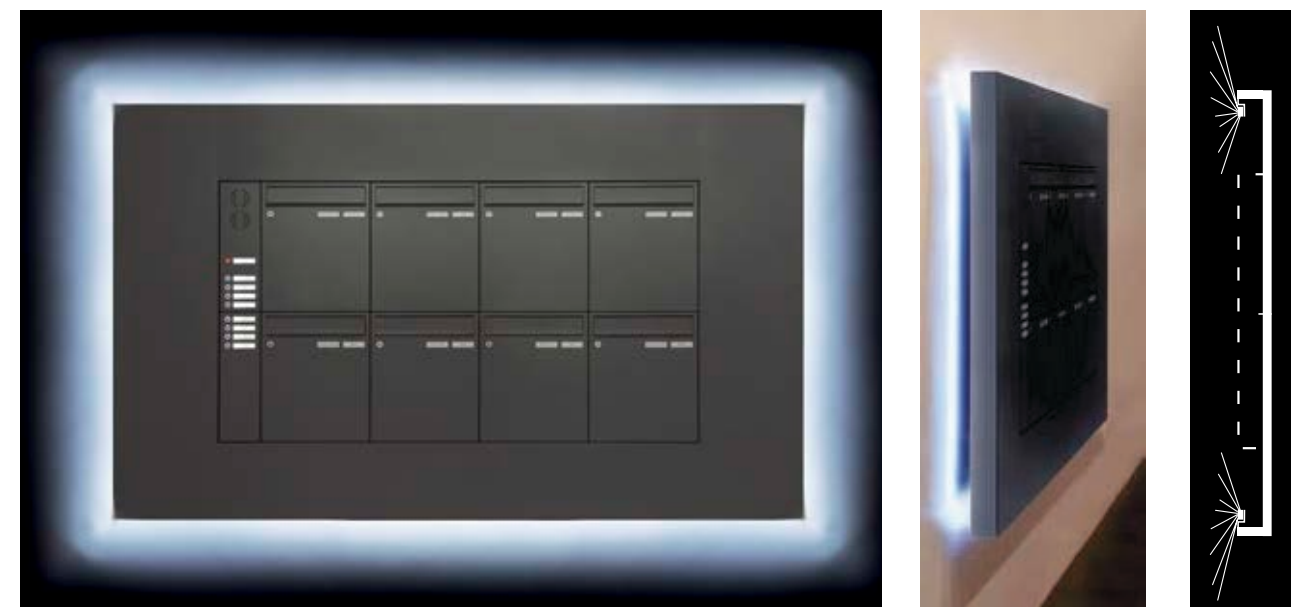
1



2



3



Aufputz-
Montage

Abb. 1 Aufputz-Sonderanlage, geräuschgedämpfte und wasserabweisende Einwurfsklappe RSK, RSA2-Namensschild, Acrylglaschild mit Folienbeschriftung, vorbereitet für bauseitige Module, verdeckte LED-Beleuchtung. **Abb. 2** Aufputz-Sonderanlage mit eng-anliegender Verkleidung aus Edelstahl V4A, geräuschgedämpfte und wasserabweisende Zeitungsklappe RSK, Schrägeinwurf RS50, LED-hinterleuchtetes Acrylglas mit Folienbeschriftung. **Abb. 3** Aufputz-Sonderanlage mit Atmos-LED-Leuchte zur stimmungsvollen Hinterleuchtung, Rahmen als Sonderkonstruktion, RSA2-Klingelsystem und Namensschild.



AUFPUTZ-MONTAGE WAAGERECHE KÄSTEN PRODUKTLINIEN-ÜBERSICHT



BASIC (A) + (B)

100+102

PRISMA

104

QUADRA

106

RS4000/RS4100

108

TETRO

110

EXCLUSIVE
Qualität und moderne Technik
mit großer Modellauswahl



RENN PLAN

112

PREMIUM
Reduziertes Design und hochwertige Details
im High-End-Bereich



Koffereckenverkleidung

Sonderlösungen

114

116

INDIVIDUAL
Individuelle Sonderlösungen
mit einzigartigen Features



CLASSIC
Solide Verarbeitung und bewährte
Funktionen zum besten Preis



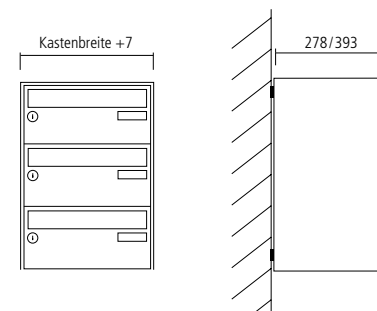
BASIC (A)



Die Standard-Verkleidung BASIC (A) überzeugt mit ihrem eckigen Design und einem günstigen Preis. Sie ist konzipiert für den regengeschützten Bereich und wahlweise aus Aluminium oder Edelstahl V4A erhältlich.

Produktmerkmale im Überblick:

- + Preisgünstige Renz-Qualität
- + Zeitloses, reduziertes Design
- + Aus einem Stück gefertigte Verkleidung



Beispiel-Anlagen BASIC (A)

1



2



3



4



Abb. 1 Aufputz-Anlage mit Verkleidung BASIC (A) 3-seitig, Standard-Einwurfklappe, RSA1-Sprechfeld, Kunststoff-Klingelmodul und Namensschild. **Abb. 2** Aufputz-Anlage mit Verkleidung BASIC (A) 3-seitig in Sonderbauweise (bei größeren Anlagen an den Ecken gestoßen, wie hier als 3-teilige enganliegende Verkleidung), Depotfach, Renz-Paketkasten mit mechanischem Paketkastenschloss, Standard-Einwurfklappe, RSA2-Namensschild, zweites Namensschild: Werbung, ja/nein, Beleuchtungskasten, Durchgravur flächenbündig ausgegossen mit LED-Beleuchtung. **Abb. 3** Aufputz-Anlage mit Verkleidung BASIC (A) 3-seitig aus Edelstahl V4A, Renz-Paketkasten mit mechanischem Paketkastenschloss, geräuschgedämpfte und wasserabweisende Einwurfklappe RSK, RSA2-Namensschild, zweites Namensschild: Werbung, ja/nein. **Abb. 4** Aufputz-Anlage mit Verkleidung BASIC (A) 3-seitig, Standard-Einwurfklappe, RSA2-Namensschild, zweites Namensschild: Werbung, ja/nein, vorgerichtet für bauseitiges Code- und Fingerprint-Modul.



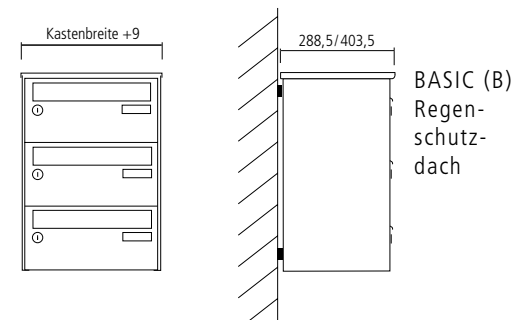
BASIC (B)



BASIC (B) ist eine funktionelle Verkleidung zu einem günstigem Preis. Durch den Dachüberstand des Regenschutzdaches ist die Post optimal vor Nässe geschützt. Erhältlich ist die Verkleidung aus Stahl, Aluminium oder Edelstahl V4A.

Produktmerkmale im Überblick:

- + Preisgünstige Renz-Qualität
- + Zeitloses, reduziertes Design
- + Mit überstehendem Regenschutzdach



Beispiel-Anlagen BASIC (B)

1



2



3



Abb. 1 Aufputz-Anlage mit Verkleidung BASIC (B) 3-seitig, Standard-Einwurfklappe, RSA2-kompakt-Klingelsystem in Blockbauweise und Namensschild, zweites Namensschild: Werbung, ja/nein, LED-Leuchte Vario. **Abb. 2** Aufputz-Anlage mit Verkleidung BASIC (B) 3-seitig, Standard-Einwurfklappe, RSA2-Klingelsystem und Namensschild, zweites Namensschild: Werbung, ja/nein. **Abb. 3** Aufputz-Anlage mit Verkleidung BASIC (B) 3-seitig, Edelstahl V4A, RSK-Einwurfklappen, RSA2-Namensschild



PRISMA



Beispiel-Anlagen PRISMA

1



2



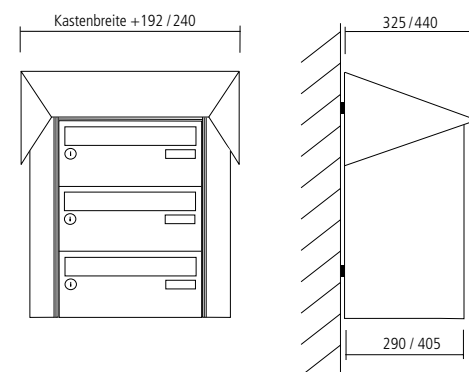
Aufputz-
Montage



Die Verkleidung PRISMA zeichnet sich durch extravagantes Design und optimalen Regenschutz aus. Durch die schräge Dachform bleibt Schmutz nicht oben haften und ein Ablegen von beispielsweise Altpapier wird vermieden.

Produktmerkmale im Überblick:

- + Optimaler Regenschutz
- + Selbstreinigende Dachform
- + Ablageschutz durch schräges Dach



3



Abb. 1 Aufputz-Anlage mit PRISMA-Verkleidung, Standard-Einwurfklappe, RSA2-kompakt-Klingelsystem in Blockbauweise und Namensschild, zweites Namensschild: Werbung, ja/nein. **Abb. 2** Aufputz-Anlage mit PRISMA-Verkleidung aus Edelstahl V4A, geräuschgedämpfte und wasserabweisende Einwurfklappe RSK, RSA2-Namensschild, Folienbeschriftung. **Abb. 3** Aufputz-Anlage mit PRISMA-Verkleidung, Depotkasten mit Drehverschluss, Standard-Einwurfklappe, RSA1-Sprechfeld, Kunststoff-Klingelmodul und Namensschild Schweizer Version.



QUADRA



Modernes eckiges Design bietet die hochwertig verarbeitete Verkleidung QUADRA. Mit dem integrierten Regenabweiser ausgestattet ist sie ideal geeignet für den Außenbereich. Gefertigt wird die Verkleidung aus einem umlaufenden, pulverbeschichteten Aluminium-Rahmen und einem passend abkanteten Blech.

Produktmerkmale im Überblick:

- + Modernes Design
- + Integrierter Regenabweiser
- + Ausgeprägte Schattenfuge

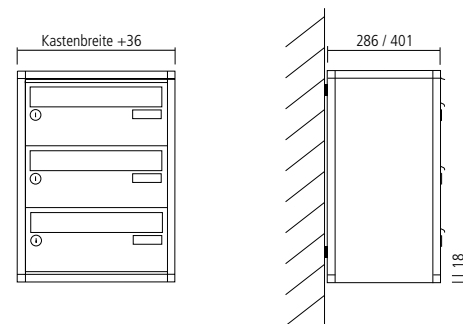


Abb. 1 Aufputz-Anlage mit QUADRA-Verkleidung, Standard-Einwurfklappe, RSA1-Sprechfeld, Kunststoff-Klingelmodul und Namensschild, zweites Namensschild: Werbung, ja/nein. **Abb. 2** Aufputz-Anlage mit QUADRA-Verkleidung, Standard-Einwurfklappe, Kunststoff-Namensschild. **Abb. 3** Aufputz-Anlage mit QUADRA-Verkleidung, Standard-Einwurfklappe, Kunststoff-Namensschild.

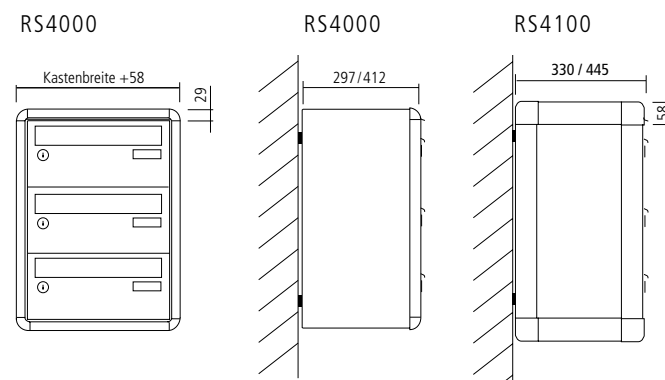
RS4000 / RS4100



RS4000 ist eine äußerst stabile Verkleidung mit freundlichem, rundem Design. Das robuste, umlaufende ALU-Profil ist farbig pulverbeschichtet oder eloxiert lieferbar. Auf Wunsch ist auch ein Regenabweiser erhältlich. Die Verkleidung RS4100 ist etwas dicker und daher für größere Anlagen besser geeignet.

Produktmerkmale im Überblick:

- + Abgerundetes Design
- + Verkleidungsblech aus einem Stück gebogen mit Eckelementen aus Zink-Druckguss
- + In zwei Dicken lieferbar



Beispiel-Anlagen RS4000/RS4100

1



2



3



Abb. 1 Aufputz-Anlage mit RS4000-Verkleidung, Mitteilungskasten, geräuschgedämpfte und wasserabweisende Einwurfklappe RSK, RSA2-Namensschild, zweites Namensschild: Werbung, ja/nein, farbig ausgelegte Eingravur. **Abb. 2** Aufputz-Anlage mit RS4100-Verkleidung, Mitteilungskasten, Standard-Einwurfklappe, Standard-Zeitungsclappe, RSA1-Namensschild, Beleuchtungskasten, Durchgraur flächenbündig ausgegossen mit LED-Beleuchtung, farbig ausgelegte Eingravur. **Abb. 3** Aufputz-Anlage mit RS4000-Verkleidung, Standard-Einwurfklappe, Standard-Zeitungsclappe, RSA2-Klingelsystem und Namensschild, vorgerichtet für bauseitiges Kamera-Modul, farbig ausgelegte Eingravur auf den Einwurfklappen.



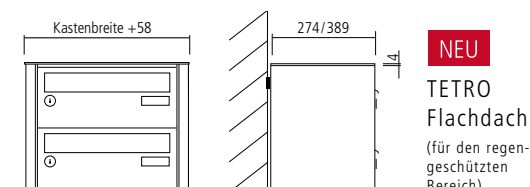
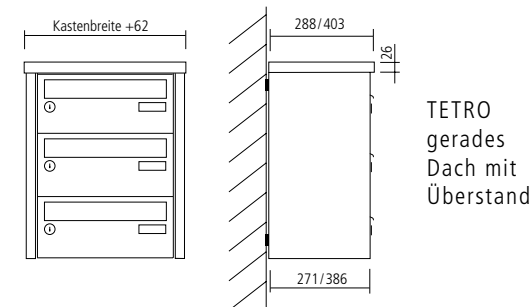
TETRO



Geradlinige Formen und ein moderner Look sprechen für die Verkleidung TETRO. Erhältlich sind zwei Dachformen: das gerade Dach mit Überstand für optimalen Regenschutz und auf Wunsch mit integrierter LED-Leuchte sowie das Flachdach. TETRO gibt es aus pulverbeschichtetem Galfan-Stahl oder Edelstahl V4A.

Produktmerkmale im Überblick:

- + Modernes, geradliniges Design
- + LED-Beleuchtung integrierbar
- + Zwei Dachformen lieferbar



Beispiel-Anlagen TETRO

1



2



3



4



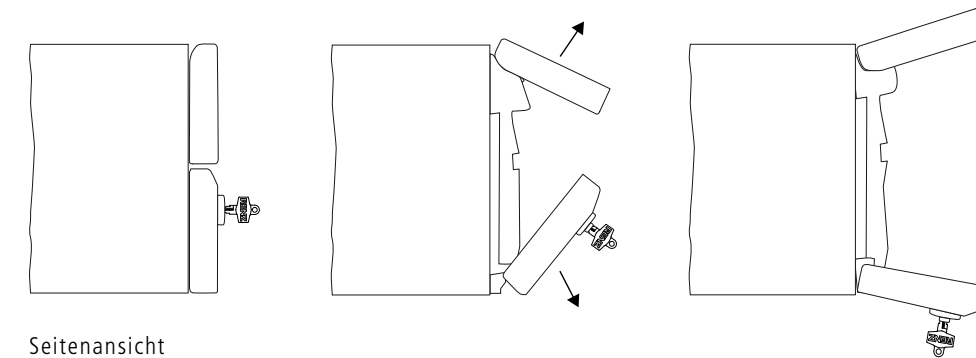
Abb. 1 Aufputz-Anlage mit TETRO-Verkleidung mit geradem Dach aus Edelstahl V4A, im Dachüberstand integrierte LED-Leuchte, geräuschgedämpfte und wasserabweisende Einwurfklappe RSK, RSA2-Namensschild, zweites Namensschild. **Abb. 2** Aufputz-Anlage mit TETRO-Verkleidung mit geradem Dach, Standard-Einwurfklappe, Kunststoff-Namensschild, farbig ausgelegte Eingravur. **Abb. 3** Aufputz-Anlage mit TETRO-Verkleidung als Flachdach, Standard-Einwurfklappe, Kunststoff-Namensschild. **Abb. 4** Aufputz-Anlage mit TETRO-Verkleidung mit geradem Dach, Standard-Einwurfklappe, Standard-Zeitungsklappe, RSA2-Klingelsystem und Namensschild.



NEU RENZ PLAN



Synchroner Aufklappmechanismus bei 165 mm hohen Kästen



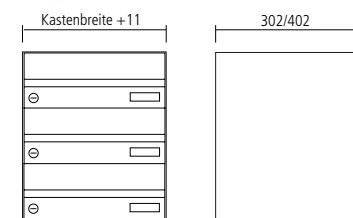
Beim Öffnen der Tür schwenkt die Einwurfklappe synchron auf. Dadurch ist der komplette Kasten geöffnet zur einfachen Entnahme der Post.



Geradlinig und doch weich im Detail: Das ist die Generation RENZ PLAN. Durch das reduzierte Design mit der absolut planen Oberfläche und durch die geradlinige Optik der Einwurfklappen entsteht ein erstklassiges Design. Zudem überzeugen perfekte Technik und vor allem die einzigartige Qualität dieser besonderen Briefkastenserie. Erhältlich aus Galfan-Stahl in Wunschfarbe sowie aus Edelstahl V4A.

Produktmerkmale im Überblick:

- + Absolut flächenbündiges Design
- + Geräuschgedämpfte Einwurfklappe
- + RSA2-Namensschild als Serienausstattung
- + Synchroner Aufklappmechanismus
- + Zwei-Punkt-Verriegelung bei 165 mm hohen Kästen



1



Abb. 1 RENZ PLAN Aufputz-Briefkastenanlage aus Edelstahl V4A, geräuschgedämpfte Einwurfklappe, Tür und Einwurfklappe mit synchronem Aufklappmechanismus, RSA2-Klingelsystem und -Namensschild, Paketkästen mit elektronischem Paketkastenschloss mit Steuerung für Mehrfamilienhaus.



KOFFERECKEN-VERKLEIDUNG

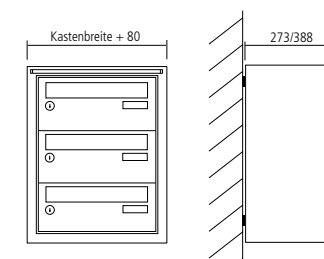


Die seit Jahrzehnten bewährte Koffereckenverkleidung steht für eine lange Haltbarkeit. Die äußerst schwere, sehr robuste Qualität ist aus 2 mm dickem Material und fugenlos geschweißt sowie geschliffen. Wahlweise sind runde oder eckige Designs lieferbar. Als Material stehen Stahl und Edelstahl V4A zur Auswahl.

Produktmerkmale im Überblick:

- + Äußerst schwere, robuste Qualität
- + Fugenlos geschweißte Ausführung
- + Massives 2 mm Material
- + Verschiedene Designs lieferbar

Eckiges Design



1



2



Rundes Design

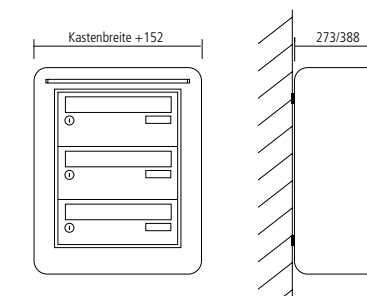


Abb. 1 Aufputz-Sonderanlage mit eckiger Koffereckenverkleidung aus Edelstahl V4A (schwere Ausführung, 2 mm Materialstärke, fugenlos geschweißt und geschliffen), geräuschgedämpfte und wasserabweisende Einwurfklappe RSK, RSA2-Namensschild, Durchgravur flächenbündig ausgegossen mit LED-Beleuchtung. **Abb. 2** Aufputz-Kofferecken-Verkleidung aus Edelstahl V4A (schwere Ausführung, 2 mm Materialstärke, fugenlos geschweißt und geschliffen), geräuschgedämpfte und wasserabweisende Einwurfklappe RSK, RSA1-Klingelsystem und Namensschild, Durchgravur flächenbündig ausgegossen mit LED-Beleuchtung.



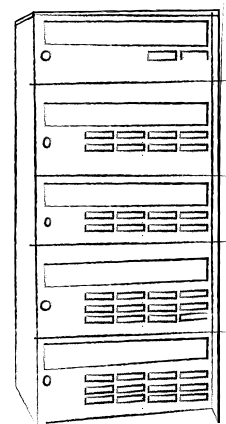
SONDERLÖSUNGEN



Bedarfsgerechte, individuelle Briefkastenanlagen für die passgenaue Integration in bauseitige Gegebenheiten. Wir beraten Sie vor Ort und erstellen Angebote mit detaillierter Zeichnung.

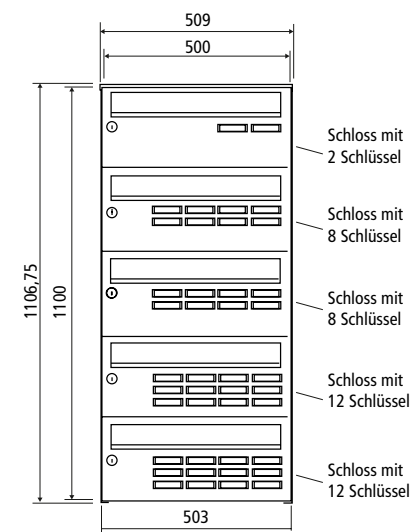
Anfrage

Auf die Wand montiert!



Briefkasten:
 1x für 2 Parteien
 2x für 8 Parteien
 2x für 12 Parteien
 Gesamt ca. 500 x 1100 x 385 mm

Angebot



Endprodukt



1



2



Abb. 1 Aufputz-Sonderanlage mit eckiger Koffereckenverkleidung aus Edelstahl V4A (schwere Ausführung 2 mm Materialstärke, fugenlos geschweißt und geschliffen), geräuschgedämpfte und wasserabweisende Einwurfklappe RSK, Schrägeinwurf RS50, RSA2-Klingelsystem und Namensschild, ESG-Schild mit Folienbeschriftung, LED-Beleuchtung. **Abb. 2** Aufputz-Sonderanlage mit BASIC-Verkleidung und Dachtyp 12 (siehe Seite 429), RSA1-Namensschilder, Gravuren, Sonderkasten mit Zugang für Feuerwehr.



Gültig ab 1. Januar 2015.

Für Druckfehler kann keine Haftung übernommen werden.

Erwin Renz Metallwarenfabrik GmbH & Co KG

Boschstraße 3 · 71737 Kirchberg/Murr · Deutschland

Telefon +49 (0) 71 44 / 301-0 · Telefax +49 (0) 71 44 / 301-185

E-Mail info@renz-net.de · Onlineshop www.renz24.de

www.briefkasten.de